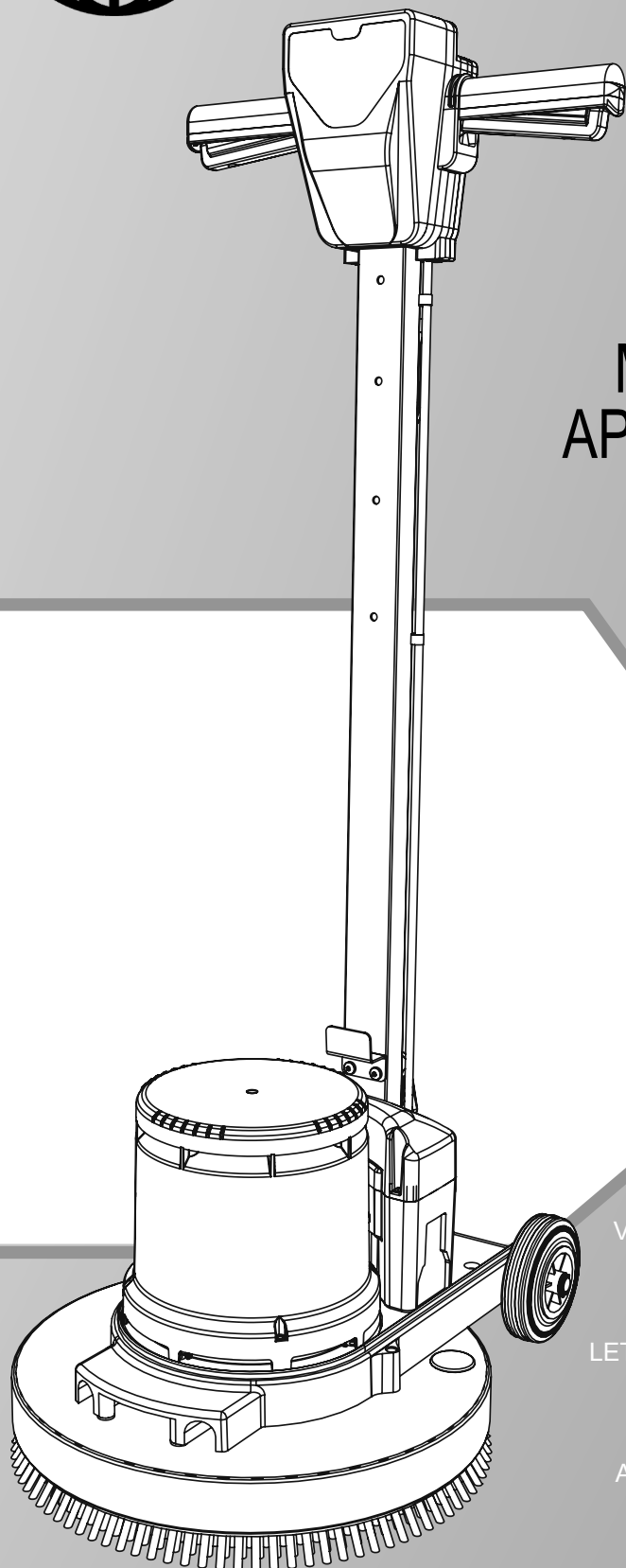




Numatic

HFM1515-R

FLOORMACHINE
EINSCHLEIBENMASCHINE
MONOBROSSE
EENSCHIJF MACHINE
MÁQUINA PARA PAVIMENTOS
APPARECCHIO LAVAPAVIMENTI
MÁQUINA PARA SUELO
MASZYNA DO PODŁÓG
GOLVMASKIN
LATTIANHOITOKONE
GULVMASKINE



Original Instructions

CAUTION, Read instructions before using the machine.

Übersetzung der Original-Bedienungsanleitung

VORSICHT, Vor Verwendung der Maschine bitte die Anleitung lesen.

Traduction du manuel d'utilisation d'origine

AVERTISSEMENT, Lisez la notice avant d'utiliser la machine.

Vertaling van de oorspronkelijke gebruiksaanwijzing

LET OP, Lees deze gebruiksaanwijzing voordat u de machine gebruikt.

Tradução das Instruções Originais

CUIDADO, Leia as instruções antes de usar a máquina.

Traduzione del manuale d'uso originale

ATTENZIONE, Leggere le istruzioni prima di utilizzare l'apparecchio.

Traducción del manual de uso original

PRECAUCIÓN, Lea las instrucciones antes de utilizar la máquina.

Tłumaczenie oryginalnej instrukcji obsługi

PRZESTROGA, Przed przystąpieniem do używania maszyny należy zapoznać się z niniejszą instrukcją.

Översättning av den ursprungliga användarhandboken

VARNING, Läs anvisningarna innan du använder maskinen.

Alkuperäisen käyttöohjeen käännös

HUOMIO, Lue ohjeet ennen koneen käyttöä.

Oversættelse af den originale brugermanual

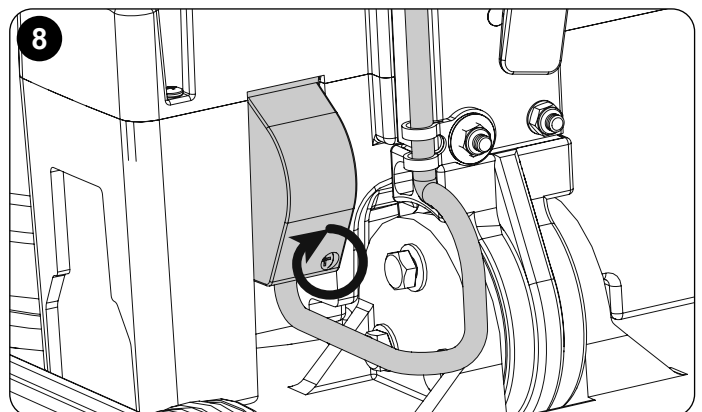
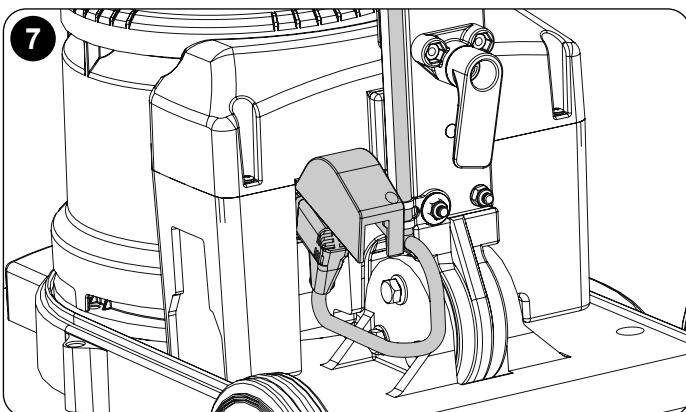
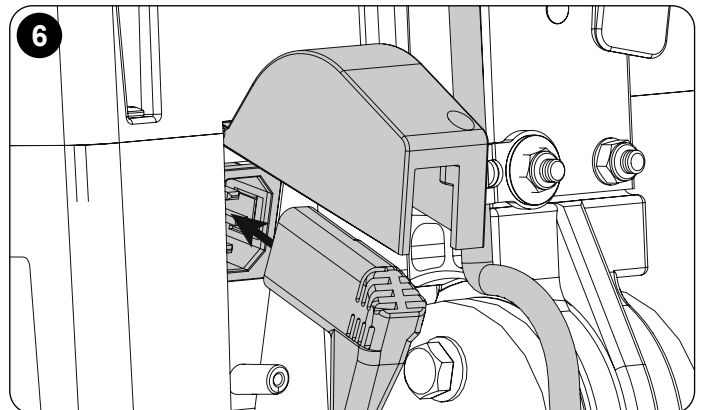
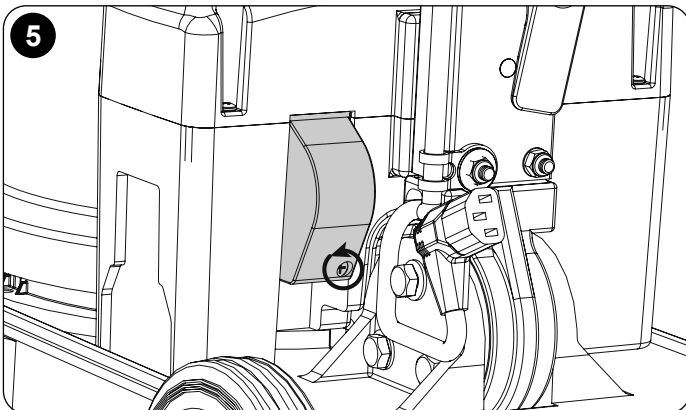
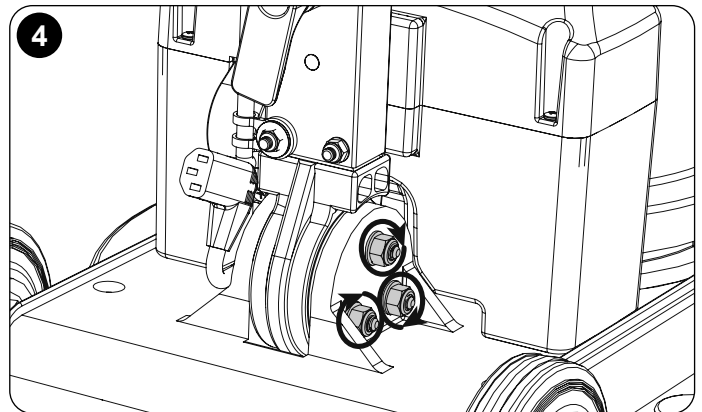
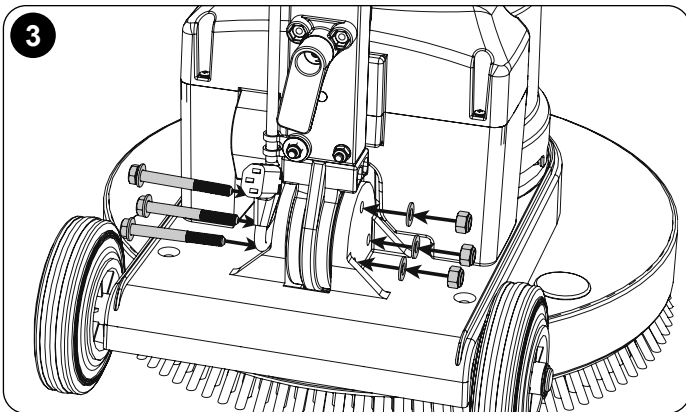
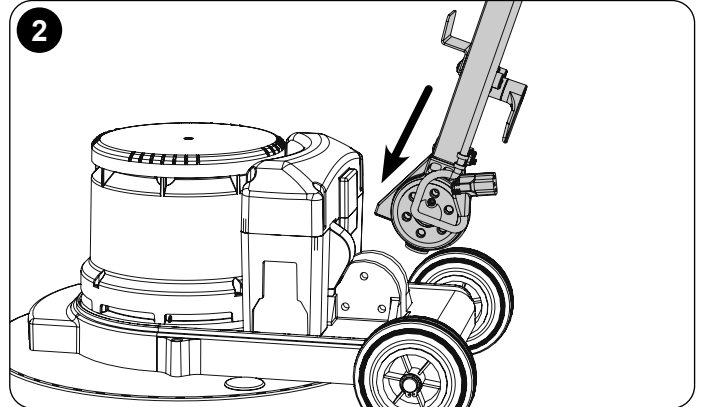
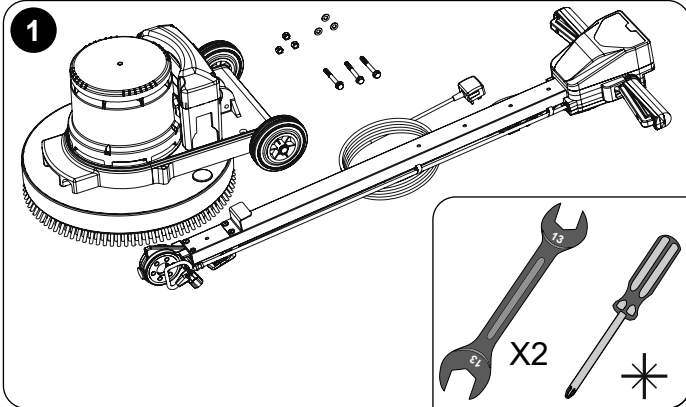
Fare! Læs vejledningen omhyggeligt, før du bruger maskinen.



numatic.com

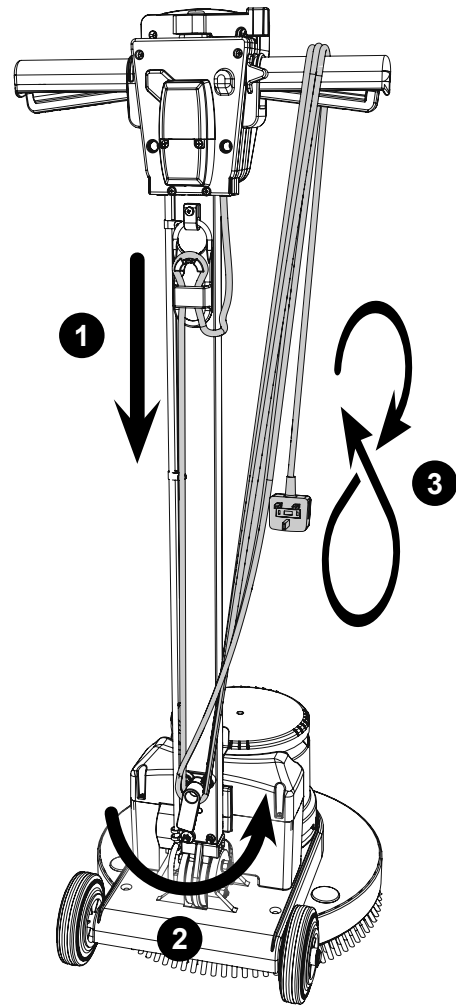
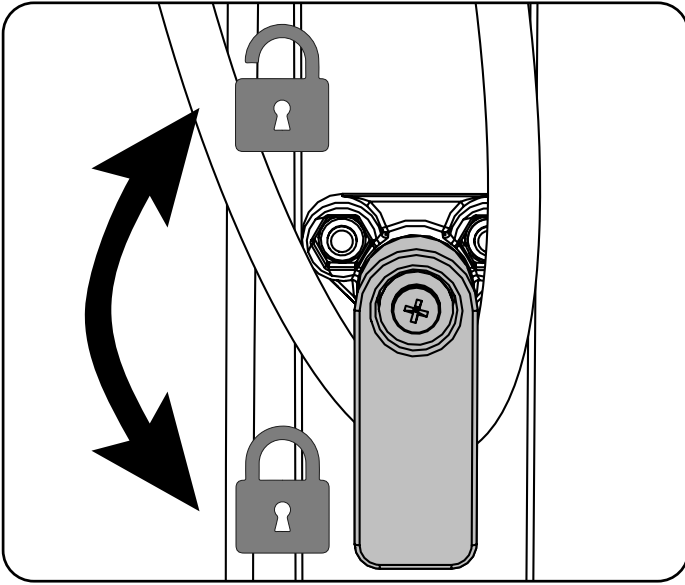
Machine Set-up Guide

- Geräteeinrichtungsanleitung
- Guide d'installation de la machine • Machine-instelhandleiding • Guia de configuração da máquina
- Guida all'installazione della macchina • Guía de preparación de la máquina
- Poradnik instalacji urządzenia • Ställa in maskinen • Koneen valmisteluohje
- Vejledning til opsætning af maskinen



Cable

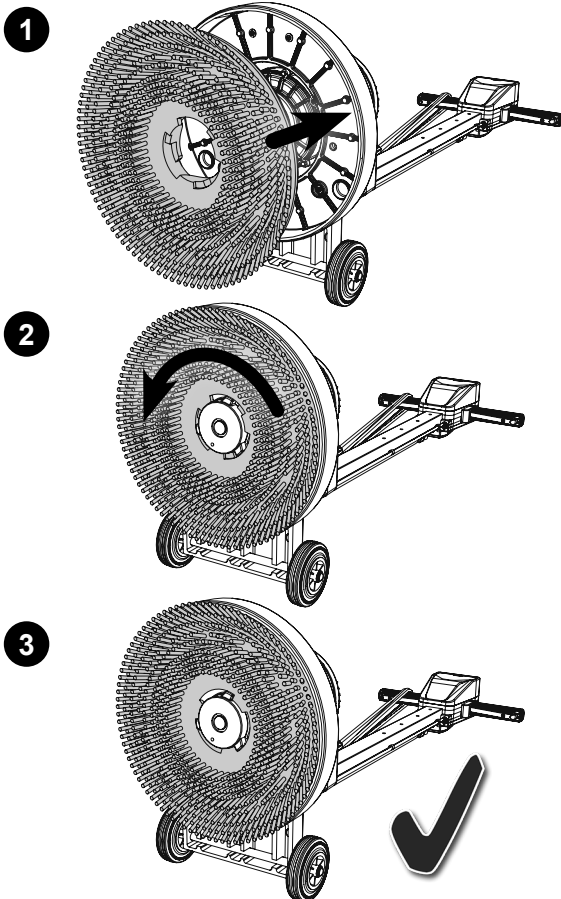
• Kabel • câble • kabel • cabo • cavo • Cable • kabel • kabel • kaapeli • kabel



Brush Fitting

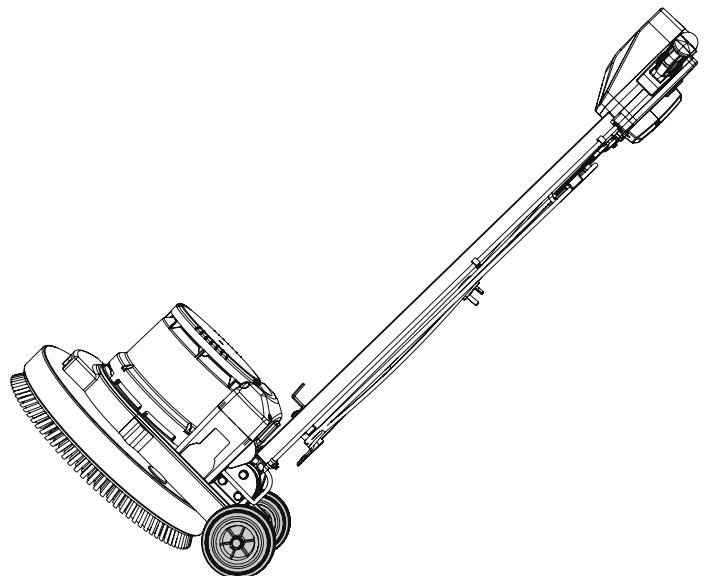
• Bürste anbringen

- Installation de la brosse
- Borstel monteren
- Encaixar a escova
- Montaggio di spazzole
- Montaje del cepillo
- Zakładanie szczotki
- Montera borsten
- Harjan asennus
- Montering af børsten



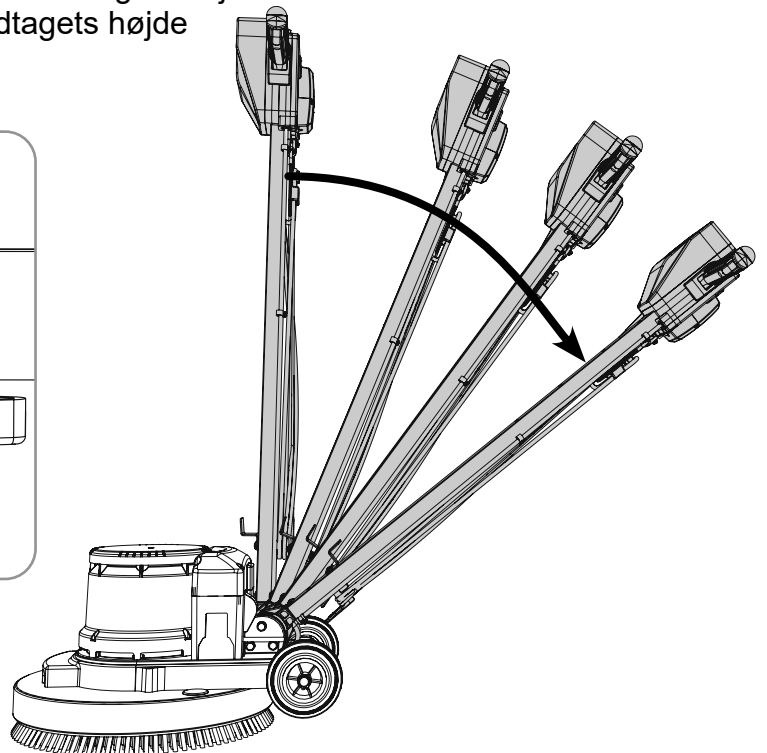
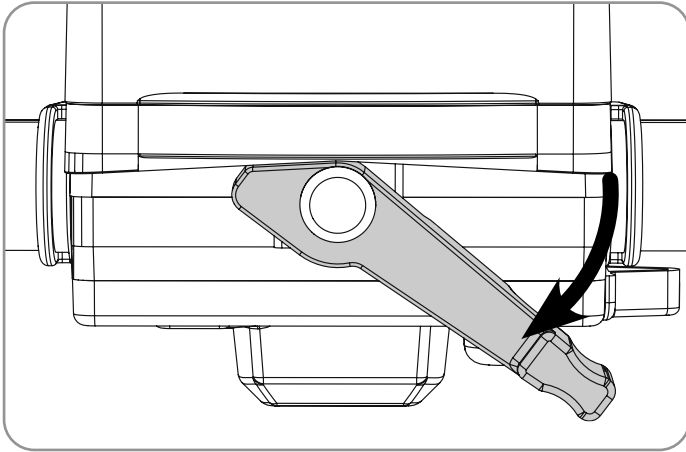
Transport Wheels

- Die Transporträder
- Roues de transport
- De transportwielen
- Rodas de transporte
- Ruote di trasporto
- Ruedas de transporte
- Kołach transportowych
- Transporthjul
- Kuljetuspyörille
- Transport hjulene



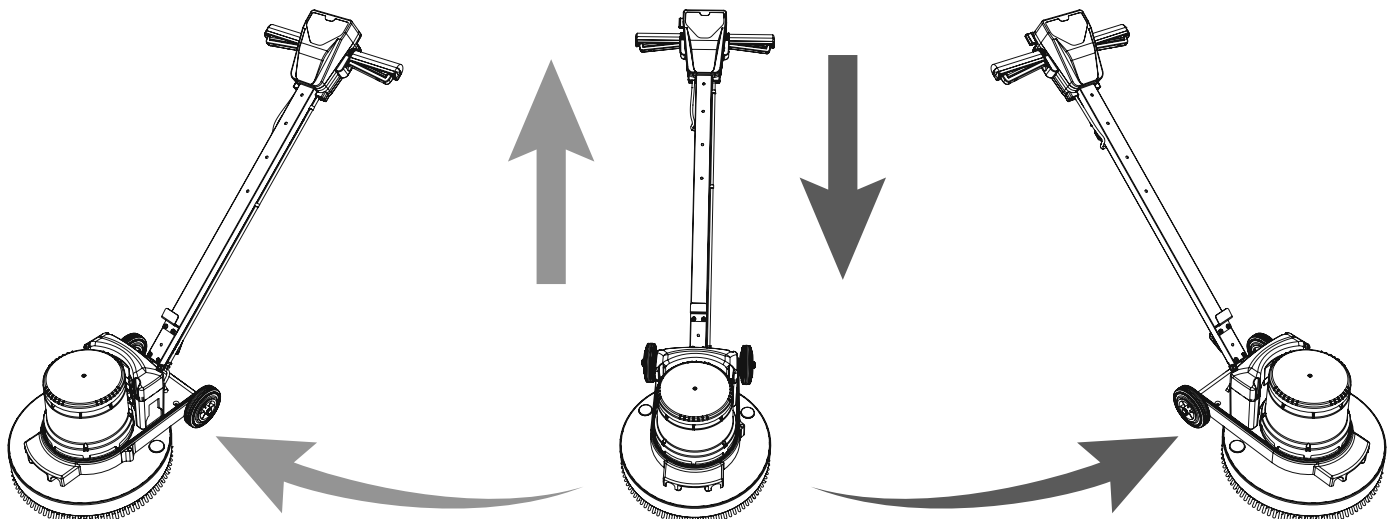
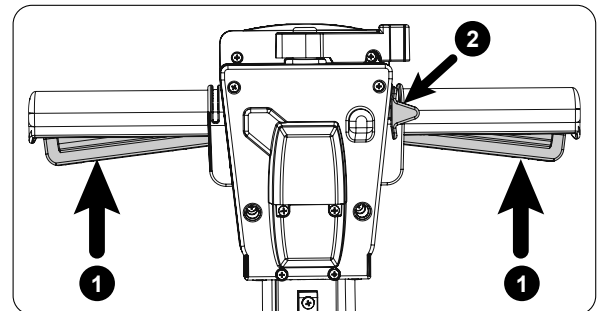
- GriffhöhenEinstellung • Réglage de la hauteur de poignée
- Hoogteafstelling stuurhendel • Ajuste do manípulo em altura
- Regolazione dell'altezza della maniglia • Ajuste de la altura del manillar
- Regulacja wysokości uchwytu • Justering av handtagets höjd
- Kahvan korkeuden säätö • Justering af håndtagets højde

Handle Height Adjustment

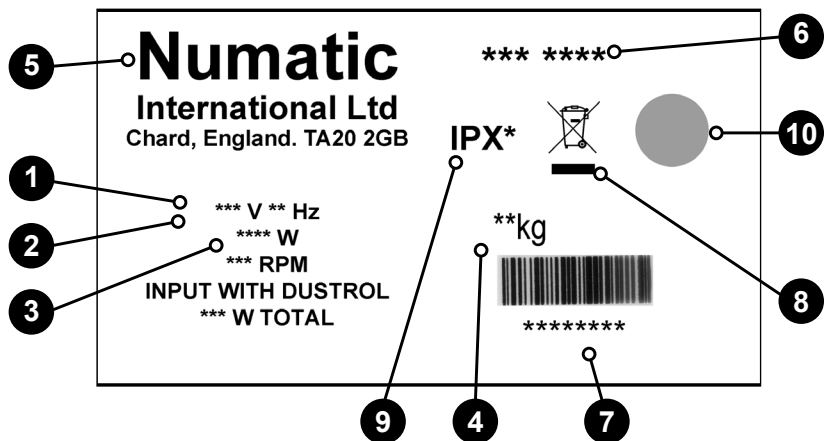


Machine Operation

- Bedienung der Maschine
- Fonctionnement de la machine
- Bedienung machine • Funcionamento da máquina
- Funzionamento della macchina • Manejo de la máquina
- Obsługa maszyny • Maskindrift • Koneen käyttö
- Maskinbetjening



Rating Label	
1	Voltage
2	Frequency
3	Rated Input Power
4	Weight (ready to work)
5	Company Name & Address
6	Model
7	Machine yr/wk Serial number
8	WEEE Logo
9	Protection Class 2 Symbol
10	Approvals Mark



PPE (Personal protective equipment) that may be required for certain operations.

Ear Protection	Safety Footwear	Head Protection	Safety Gloves	
Dust / Allergens Protection	Eye Protection	Protective Clothing	Hi-Vis Jacket	Caution Wet Floor Sign

Note: A risk assessment should be conducted to determine which PPE should be worn.

Safety Critical Component:

Mains Lead
H05VV-F 15M x 3 Core x 1.5mm²

Information for Floor Machine

EN

READ MANUAL BEFORE USE  

COMPONENT	INTERVAL	INSPECT FOR
Mains Lead	DAILY	Scuffing, cracks, splits, conductors showing
Brushes	DAILY	Bristle damage, wear, drive collar wear



WARNING

Operators shall be adequately instructed on the use of this machine.

This machine shall be disconnected from its power source (Remove plug from socket outlet.) During cleaning or maintenance or in the event of an accident and when replacing parts or converting the machine to another function.

This machine is not suitable for picking up hazardous dust.

Do not allow supply cord to come into contact with the rotating brushes or pads

As with all electrical equipment care and attention must be exercised at all times during its use, in addition to ensuring that routine and preventive maintenance is carried out periodically in order to ensure its safe operation. Failure to carry out maintenance as necessary, including the replacement of parts to the correct standard could render the equipment unsafe and the manufacturer can accept no responsibility or liability in this respect.

When ordering spare parts always quote the model number / serial number specified on the rating plate.

This machine is for indoor use only.

The machine is not to be used or stored outdoors or in wet conditions.

Don't allow the machine to be used by inexperienced or unauthorised operators or without appropriate training.

Only use brush provided with the appliance or those specified in the instruction manual.

The use of other brushes may impair safety.

A full range of brushes and accessories are available for this product.

Only use brushes or pads which are suitable for the correct operation of the machine for the specific task being performed.

It is essential that this equipment is correctly assembled and operated in accordance with current safety regulations. When using the equipment always ensure that all necessary precautions are taken to guarantee the safety of the operator and any other persons who may be affected.

This machine is not suitable for picking-up hazardous dust.

Do not use on surfaces having a gradient exceeding that marked on the appliance.

The machine is not to be stored outdoors in wet conditions.

This machine is for indoor use only.

Read the instruction manual before using the appliance.

This product meets the requirements of IEC 60335-2-67



CAUTION

Read the instruction manual before using the appliance

NOTE:

This Product meets the requirements of BS EN 60335 - 2-67

This Machine is also suitable for commercial use, for example in hotels, schools, hospitals, factories, shops, rental businesses and offices for other the normal housekeeping purposes.

Care should be taken in the choice of chemicals, detergents and other liquids. Consult your supplier.

NOTE: This machine is intended for commercial use, for example in hotels, schools, hospitals, factories, shops, offices and rental businesses.



DO

- Ensure only competent persons unpack/ assemble the machine.
- Keep your machine clean.
- Keep your brushes in good condition.
- Replace any worn or damaged parts immediately.
- Daily examine the mains lead for damage, such as cracking or aging. If damage is found, replace the lead before further use.
- Only replace the mains lead with the correct Numatic approved replacement part.
- Ensure that the work area is clear of obstructions and / or people.
- Ensure that the working area is well illuminated.
- Pre - sweep the area to be cleaned.

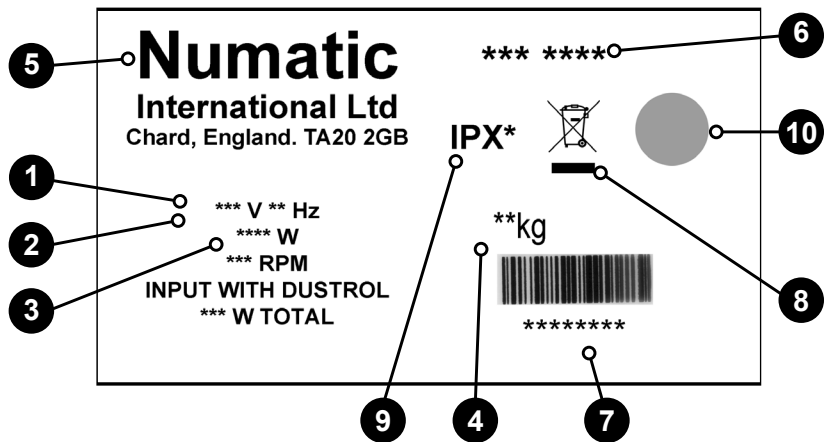


DON'T

- Use steam cleaners or pressure washers to clean the machine or use in the rain.
- Attempt machine maintenance or cleaning unless the power plug has been removed from the supply outlet.
- Allow any inexperienced repairs. Contact your nearest service centre.
- Strain the mains lead or try to unplug by pulling on the mains lead.
- Leave the brush deck in the lowered position when not in use.
- Expect the machine to provide trouble free, reliable operation unless maintained correctly.
- Run the machine over any power cables during operation.
- Leave your machine standing on brush, pads or drive boards when not in use.

Angaben zur Maschine

Produktplakette	
1	Nennspannung
2	Frequenz
3	Leistung
4	(Nutz-) Gewicht
5	Name und Adresse Unternehmen
6	Gerätebeschreibung
7	Gerät Jahr/Woche Seriennummer
8	WEEE Logo
9	Klasse-2-Symbol
10	Zulassungszeichen



PSA (Persönliche Schutzausrüstung), die möglicherweise für bestimmte Aufgaben erforderlich ist.

Gehörschutz	Sicherheitsschuhe	Schutzhelm	Schutzhandschuhe	
				Vorsicht Hinweisschild „Achtung Rutschgefahr“
Staub-/Allergieschutz	Schutzbrille	Schutzkleidung	Warnjacke	

HINWEIS: Eine Risikobeurteilung sollte durchgeführt werden, um zu bestimmen, welche PSA zu tragen ist.

Sicherheitskritische Komponenten:

Netzkabel
H05VV-F 15M x 3 Core x 1.5mm²

HANDBUCH VOR
GEBRAUCH LESEN



KOMPONENTE	INTERVALL	UNTERSUCHEN AUF
Netzkabel	TÄGLICH	Abschürfungen, Risse, Brüche, offenliegende Leiter
Bürsten	TÄGLICH	Beschädigte oder verschlissene Borsten, verschlissener Antriebskranz



Benutzer müssen ausführlich in den Gebrauch dieses Geräts eingewiesen werden.

Dieses Gerät muss von seiner Stromversorgung getrennt werden (der Netzstecker muss gezogen werden), während das Gerät gereinigt oder gewartet wird, wenn es zu einem Unfall gekommen ist, wenn Teile am Gerät ausgetauscht werden oder wenn das Gerät in einen anderen Verwendungsmodus umgeschaltet wird.

WARNHINWEIS Dieses Gerät ist nicht für die Aufnahme von gefährlichem Staub geeignet.

Rotierende Bürsten oder Pads dürfen nicht mit elektrischen Leitungen in Berührung kommen.

Wie bei allen elektrischen Geräten ist während der Benutzung jederzeit Vorsicht und Aufmerksamkeit geboten. Darüber hinaus muss zur Gewährleistung eines sicheren Betriebs in regelmäßigen Abständen eine laufende und vorbeugende Wartung durchgeführt werden. Wenn Sie die Wartung nicht im nötigen Umfang durchführen, darin eingeschlossen das Verwenden von korrekten Ersatzteilen, kann die Sicherheit des Geräts beeinträchtigt werden, und der Hersteller kann weder die Verantwortung noch eine Haftung in dieser Hinsicht übernehmen.

Nennen Sie bei der Bestellung von Ersatzteilen immer die Modell- oder Seriennummer, die auf dem Leistungsschild angegeben ist.

Dieses Gerät ist nur für den Einsatz im Innenbereich ausgelegt.

Das Gerät darf in Außenbereichen oder unter feuchten Bedingungen weder eingesetzt noch abgestellt werden.

Das Gerät darf nicht von unerfahrenen, nicht berechtigten bzw. nicht entsprechend geschulten Personen bedient werden.

Verwenden Sie nur die Bürsten, die zusammen mit dem Gerät geliefert wurden bzw. die im Handbuch angegeben sind.

Durch die Verwendung anderer Bürsten kann die Sicherheit beeinträchtigt werden.

Für dieses Produkt ist ein umfassender Satz an Bürsten und weiteren Zubehörteilen erhältlich.

Verwenden Sie nur Bürsten oder Pads, die für den korrekten Betrieb des Geräts bei der speziellen durchzuführenden Aufgabe geeignet sind.

Es ist entscheidend, dass dieses Gerät richtig zusammengebaut und entsprechend den aktuell geltenden Sicherheitsvorschriften

bedient wird. Stellen Sie bei Verwendung des Geräts stets sicher, dass alle notwendigen Sicherheitsvorkehrungen umgesetzt wurden, um die Sicherheit des Bedieners sowie anderer, möglicherweise betroffener Personen zu gewährleisten.



Lesen Sie das Handbuch gründlich durch, bevor Sie das Gerät einsetzen.

ANMERKUNG:

Dieses Produkt erfüllt die Anforderungen gemäß BS EN 60335-2-67

Dieses Gerät ist zusätzlich zu seiner Verwendbarkeit in privaten Haushalten auch für den gewerblichen Einsatz geeignet, beispielsweise in Hotels, Schulen, Krankenhäusern, Fabriken, Läden, Mietgeschäft und Büros.

Alle Chemikalien, Waschmittel und andere Flüssigkeiten sind mit Sorgfalt auszuwählen. Wenden Sie sich dazu an Ihren Anbieter.

ACHTUNG

ANMERKUNG: Diese Maschine darf nicht von Kindern oder Personen mit eingeschränkten physisch-motorischen oder geistigen Fähigkeiten oder von Personen mit mangelnder Erfahrung und Kenntnis bedient werden.



**WAS ZU
BEACHTEN IST**

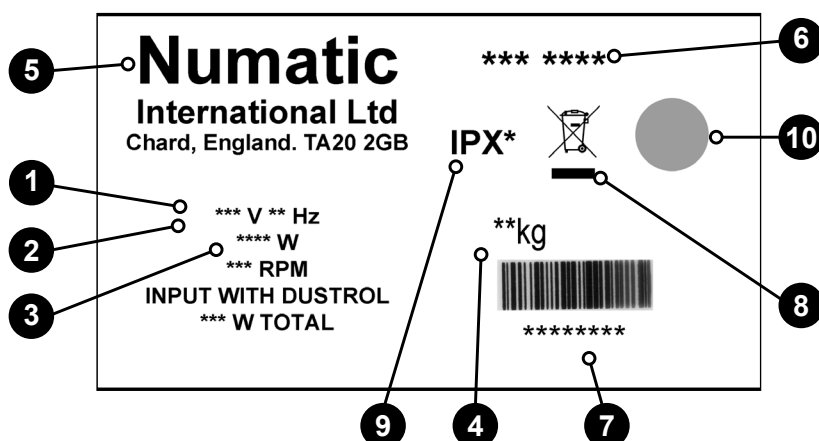
- Stellen Sie sicher, dass nur entsprechend befähigte Personen das Gerät auspacken/zusammenbauen.
- Halten Sie das Gerät sauber.
- Halten Sie die Bürsten in einem guten Zustand.
- Ersetzen Sie abgenutzte oder beschädigte Teile unverzüglich.
- Überprüfen Sie das Netzkabel täglich auf Beschädigungen, wie z. B. Risse oder Alterungserscheinungen.
- Wenn Sie feststellen, dass das Kabel beschädigt ist, ersetzen Sie es, bevor Sie weiterarbeiten.
- Ersetzen Sie das Netzkabel nur durch das korrekte, von Numatic genehmigte Ersatzteil.
- Stellen Sie sicher, dass sich keine Hindernisse oder Personen im Arbeitsbereich befinden.
- Achten Sie darauf, dass der Arbeitsbereich gut beleuchtet ist.
- Wischen Sie den zu reinigenden Bereich vor.



**WAS ZU
UNTERLASSEN
IST**

- Verwenden Sie KEINE Dampf- oder Druckreiniger zum Reinigen des Geräts, und verwenden Sie das Gerät NICHT im Regen.
- Führen Sie KEINE Wartungs- oder Reinigungsarbeiten am Gerät durch, wenn der Netzstecker noch in der Steckdose steckt.
- Lassen Sie Reparaturarbeiten NICHT von unerfahrenen Personen durchführen.
- Wenden Sie sich an das nächstgelegene Service-Center.
- Belasten Sie NICHT das Netzkabel, und versuchen Sie NICHT, den Netzstecker am Netzkabel herauszuziehen.
- Lassen Sie das Bürstendeck NICHT in der abgesenkten Position, wenn es nicht gebraucht wird.
- Gehen Sie davon aus, dass das Gerät NUR dann störungsfrei und zuverlässig betrieben werden kann, wenn es ordentlich gewartet wird.
- Fahren Sie mit dem Gerät im Einsatz NICHT über Strom führende Kabel.
- Die Maschine nach Gebrauch nicht auf der Bürste oder dem Pad/Treibteller abstellen.

Plaque signalétique	
1	Tension d'alimentation
2	Fréquence
3	Puissance
4	Poids brut
5	Nom et adresse du fabricant
6	Description machine
7	Numéro de série année semaine
8	Logo-WEEE
9	Symbole Classe
10	Marque d'approbation



EPI (équipement de protection individuelle) qui peut être nécessaire pour certaines opérations.

Protection auditive	Chaussures de sécurité	Casque de protection	Gants de sécurité	
				Attention Panneau de signalisation « Attention sol mouillé »
Protection contre la poussière/les allergènes	Protection des yeux	Vêtements de protection	Gilet haute visibilité	

REMARQUE : il est nécessaire de mener une évaluation des risques pour décider des EPI à porter.

Composants critiques pour la sécurité :

Câble d'alimentation
H05VV-F 15M x 3 Core x 1.5mm²

LISEZ LE MODE
D'EMPLOI AVANT UTILISATION



COMPOSANT	INTERVALLE	VÉRIFICATIONS À EFFECTUER
Câble d'alimentation	QUOTIDIENNEMENT	Éraflures, fissures, crevasses, conducteurs apparents
Brosses	QUOTIDIENNEMENT	Poils endommagés, usure, usure du collier d'entraînement



AVERTISSEMENT

Les opérateurs doivent recevoir des instructions appropriées sur l'utilisation de ces machines.

Cette machine doit être débranchée de sa source d'alimentation (retirez la fiche secteur de la prise de courant) pendant le nettoyage ou l'entretien, ou en cas d'accident, ou pendant le remplacement de pièces ou la conversion de la machine pour changer de fonction.

Cette machine n'est pas conçue pour le ramassage de poussières dangereuses.

Ne laissez pas de fil électrique entrer en contact avec les brosses ou disques

Comme pour tout équipement électrique, il convient d'être prudent et vigilant à tout instant lorsqu'on l'utilise, en plus de s'assurer que son entretien courant et préventif est bien effectué régulièrement pour qu'il reste en bon état de fonctionnement. Si l'entretien nécessaire n'est pas effectué et si l'on ne remplace pas les pièces à changer par des pièces à la bonne norme, l'équipement pourrait devenir dangereux et le fabricant ne pourra accepter aucune responsabilité à cet égard.

Lorsque vous commandez des pièces de rechange, indiquez toujours le numéro du modèle / numéro de série indiqué sur la plaque signalétique. Cette machine est réservée à un usage intérieur.

La machine ne doit pas être utilisée ni rangée à l'extérieur ou dans un environnement humide.

Ne laissez pas des opérateurs inexpérimentés, non autorisés ou sans formation appropriée utiliser la machine.

Utilisez uniquement les brosses fournies avec l'appareil ou celles qui sont spécifiées dans le mode d'emploi.

L'utilisation d'autres brosses peut nuire à la sécurité.

Une gamme complète de brosses et d'accessoires est disponible pour ce produit.

N'utilisez que des brosses ou des disques qui sont appropriés pour le fonctionnement correct de la machine pour la tâche spécifique effectuée. Il est essentiel que cet équipement soit correctement monté et utilisé conformément aux normes de sécurité actuelles. Lors de l'utilisation de l'équipement, veillez toujours à ce que toutes les précautions nécessaires soient prises pour garantir la sécurité de l'opérateur et de toute autre personne qui pourrait être concernée.



ATTENTION

Lisez le mode d'emploi avant d'utiliser l'appareil.

REMARQUE :

Ce produit est conforme aux exigences de la norme BS EN 60335 - 2-67

Cette machine est également adaptée à un usage commercial, par exemple pour les hôtels, les écoles, les hôpitaux, les usines, les magasins, sociétés de location et les bureaux à des fins autres que les besoins ménagers normaux.

Un soin particulier doit être pris dans le choix des produits chimiques, détergents et autres liquides. Consultez votre fournisseur.

Cet appareil n'est pas destiné à être utilisé par des personnes (y compris des enfants) avec des capacités physiques, sensorielles ou mentales réduites, ou manquant d'expérience et de connaissances, sauf si elles ont reçu des consignes ou des instructions quant à l'utilisation de l'appareil par une personne responsable de leur sécurité.



À FAIRE

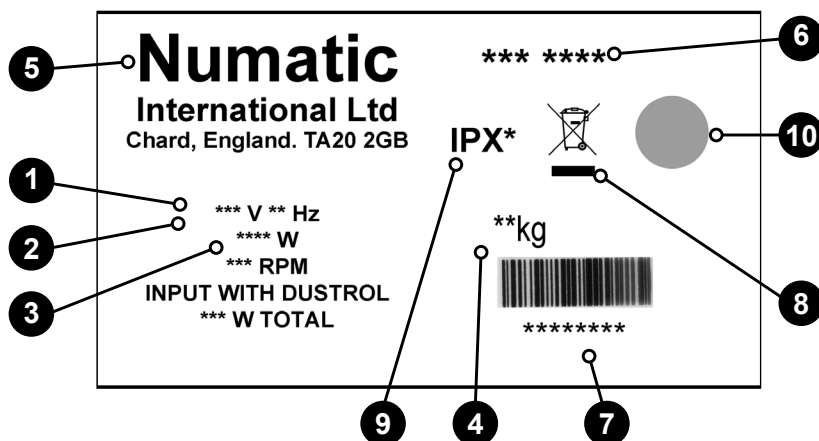
- Veillez à ce que seules des personnes compétentes déballent/assemblent la machine.
- Maintenez votre machine propre.
- Maintenez vos brosses en bon état.
- Remplacez immédiatement toute pièce usée ou endommagée.
- Examinez régulièrement le câble d'alimentation pour voir s'il comporte des traces d'endommagement telles que des fissures ou un vieillissement. S'il est endommagé, remplacez-le avant toute nouvelle utilisation.
- Remplacez le câble d'alimentation uniquement avec la pièce de rechange correcte approuvée par Numatic.
- Assurez-vous que la zone de travail n'est pas encombrée et que personne ne passe par là.
- Assurez-vous que la zone de travail est bien éclairée.
- Balayez au préalable la zone à nettoyer.



À NE PAS FAIRE

- N'utilisez pas de nettoyeurs à vapeur ou de nettoyeurs haute pression pour nettoyer la machine et évitez toute utilisation sous la pluie.
- Ne procédez pas à l'entretien ou au nettoyage de la machine tant que celle-ci est branchée dans la prise de courant.
- Ne laissez pas des personnes inexpérimentées effectuer des réparations. Contactez votre centre de service le plus proche.
- N'exercez pas de traction excessive sur le câble, et ne débranchez jamais le câble en tirant dessus.
- Ne laissez pas le plateau de brosses dans la position abaissée lorsqu'il n'est pas utilisé.
- Ne négligez pas l'entretien de la machine si vous souhaitez qu'elle fonctionne de manière fiable et sans problème.
- Ne roulez pas avec la machine sur des câbles électriques pendant l'utilisation.
- Ne jamais entreposer ou laisser la machine à l'arrêt sur la brosse ou le plateau.

Type plaatje	
1	Voltage
2	Frequentie
3	Vermogen
4	Gericht
5	Fabrikant
6	Machine omschrijving
7	Jaar-week-serienummer
8	WEEE Logo
9	Klasse symbool
10	Goedkeuringsmerk



PBM (Persoonlijke Beschermingsmiddelen) die misschien nodig zijn voor bepaalde werkzaamheden.

Gehoorbescherming	Beschermend schoeisel	Veiligheidshelm	Veiligheidshandschoenen	
Stof / allergenen Bescherming	Oogbescherming	Beschermende kleding	Hesje voor verhoogde zichtbaarheid	Let op Waarschuwingsbord natte vloer

OPMERKING: Voer een risicobeoordeling uit en bepaal welke PBM moeten worden gedragen.

Veiligheidskritisch onderdeel:

Stroomkabel
H05VV-F 15M x 3 Core x 1.5mm²

LEES VOOR GEBRUIK DE
HANDLEIDING



ONDERDEEL	FREQUENTIE	CONTROLLEREN OP
Stroomkabel	DAGELIJKS	Slijtage, barsten, scheurtjes, blootliggende draden
Borstels	DAGELIJKS	Beschadigingen aan borstels, algemene slijtage, slijtage aan aandrijfbus



Gebruikers dienen goed geïnstrueerd te zijn voordat ze dit soort apparaat bedienen. Deze machine dient van de stroombron te worden losgekoppeld (haal de stekker uit het stopcontact). Tijdens reiniging, onderhoud of reparatie van de machine, vervangen van onderdelen of het overschakelen naar een andere functie, dient de stroombron uitgeschakeld te zijn. Deze machine mag niet worden gebruikt voor het opvegen van gevaarlijk stof.

WAARSCHUWING

Zorg ervoor dat het snoer niet in contact kan komen met draaiende borstels of pads

Zoals voor alle elektrische apparatuur dient tijdens gebruik steeds de nodige zorgvuldigheid in acht te worden genomen en moet regelmatig periodiek en preventief onderhoud worden uitgevoerd om de veiligheid van de machine te kunnen garanderen. Het niet uitvoeren van het nodige onderhoud of het vervangen van onderdelen door inferieure onderdelen, kan de veiligheid in gevaar brengen. De fabrikant kan hiervoor in geen geval aansprakelijk worden gesteld.

Vermeld bij het bestellen van reserveonderdelen steeds het op het kenplaatje vermelde modelnummer/serienummer.

Deze machine is uitsluitend voor gebruik binnen bestemd.

De machine mag niet buiten of in vochtige omgevingen worden gebruikt of opgeborgen.

De machine mag niet worden gebruikt door onervaren of onbevoegde bedieners die niet de nodige opleiding hebben gekregen. Gebruik enkel borstels die bij de machine worden geleverd of borstels die uitdrukkelijk in de gebruikershandleiding staan vermeld. Het gebruik van andere borstels kan de veiligheid in gevaar brengen. Er is voor deze machine een volledig gamma borstels en accessoires verkrijgbaar.

Gebruik enkel borstels of pads die een goede werking van de machine en een correcte uitvoering van de betreffende taak garanderen. Het is van het grootste belang dat deze machine correct wordt gemonteerd en bediend conform de geldende veiligheidsvoorschriften. Let er bij het gebruiken van deze machine steeds op dat alle nodige voorzorgsmaatregelen worden genomen om de veiligheid van de bediener en mogelijke omstaanders te garanderen.



Lees de gebruikershandleiding alvorens deze machine in gebruik te nemen

OPMERKING:

Dit product voldoet aan de norm BS EN 60335 - 2-67

Deze machine is tevens geschikt voor zwaar gebruik, d.w.z. zwaarder dan huishoudelijk gebruik, zoals bijvoorbeeld in hotels, scholen, Verhuurbranche, ziekenhuizen, fabrieken, winkels en kantoren.

Let erop dat u steeds geschikte chemische producten, schoonmaakmiddelen en andere vloeistoffen gebruikt. Raadpleeg hiervoor uw leverancier.

ATTENTIE

Deze machine mag niet worden gebruikt door mensen (inclusief kinderen) met beperkte fysieke, sensorische of mentale capaciteiten, of met een gebrek aan ervaring en kennis. Tenzij ze de nodige opleiding voor het gebruik van de machine hebben gekregen of onder toezicht staan van iemand die instaat voor hun veiligheid.



WEL
DOEN

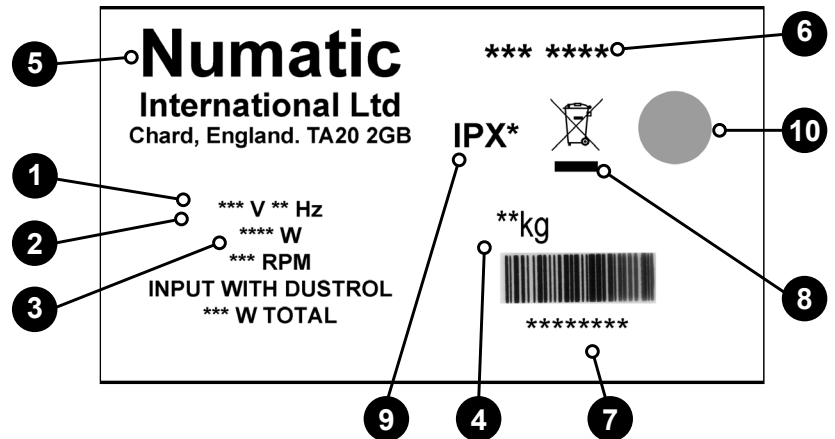
- zorg ervoor dat de machine alleen door ervaren personen worden uitgepakt/gemonteerd.
- houd de machine schoon.
- houd de borstels in goede staat.
- vervang versleten of beschadigde onderdelen meteen.
- controleer de stroomkabel regelmatig op beschadigingen, zoals scheurtjes of slijtage. Vervang het snoer wanneer het is beschadigd, voordat u de machine opnieuw gaat gebruiken.
- Vervang de stroomkabel uitsluitend door het betreffende en door Numatic goedgekeurde vervangende onderdeel.
- zorg ervoor dat er zich geen obstakels en/of mensen in de werkzone bevinden.
- zorg ervoor dat de werkzone goed verlicht is.
- veeg de zone die u gaat schoonmaken vooraf schoon.



NIET
DOEN

- gebruik geen stoomreiniger of hogedrukspuit om de machine schoon te maken en gebruik de machine nooit in de regen.
- onderhoud of reinig de machine niet terwijl de stekker in het stopcontact steekt.
- laat nooit reparaties door onbevoegden uitvoeren. Neem daarvoor steeds contact op met het dichtstbijzijnde servicecentrum.
- zorg ervoor dat de kabel nooit strak wordt gespannen en haal de kabel nooit uit het stopcontact door eraan te trekken.
- laat de borstelplaat niet omlaag staan wanneer deze niet in gebruik is.
- verwacht niet dat de machine probleemloos zal werken wanneer deze niet correct wordt onderhouden.
- rijd tijdens bedrijf niet met de machine over de stroomkabel.
- De machine niet op de borstel, pad of aandrijfschijf laten rusten indien niet in gebruik.

Etiqueta energética	
1	Tensão
2	Frequência
3	Potência nominal
4	Peso (pronto a utilizar)
5	Nome e endereço da empresa
6	Modelo
7	Ano/semana/Número de série da máquina
8	Símbolo WEEE
9	Classificação à prova de salpicos
10	Marca de aprovação



EPI (Equipamento de Proteção Individual) que pode ser necessário para realizar certas operações.

Proteções auriculares	Calçado de segurança	Proteção para a cabeça	Luvas de segurança	
				Cuidado Sinal de piso húmido
Proteção contra poeira/alergénios	Proteção ocular	Vestuário de proteção	Casaco refletor	

NOTA: DEVE REALIZAR-SE UMA AVALIAÇÃO DOS RISCOS PARA DETERMINAR O TIPO DE EPI A USAR.

Componente crítico de segurança:

Cabo de alimentação
H05VV-F 15M x 3 Core x 1.5mm²

LEIA O MANUAL ANTES
DE UTILIZAR



ONDERDEEL	FREQUENTIE	CONTROLLEREN OP
Stroomkabel	DAGELIJKS	Slijtage, barsten, scheurtjes, blootliggende draden
Borstels	DAGELIJKS	Beschadigingen aan borstels, algemene slijtage, slijtage aan aandrijfbus



WAARSCHUWING

Gebruikers dienen goed geïnstrueerd te zijn voordat ze dit soort apparaat bedienen.

Deze machine dient van de stroombron te worden losgekoppeld (haal de stekker uit het stopcontact). Tijdens reiniging, onderhoud of reparatie van de machine, vervangen van onderdelen of het overschakelen naar een andere functie, dient de stroombron uitgeschakeld te zijn.

Deze machine mag niet worden gebruikt voor het opvegen van gevaarlijk stof.

Zorg ervoor dat het snoer niet in contact kan komen met draaiende borstels of pads

Zoals voor alle elektrische apparatuur dient tijdens gebruik steeds de nodige zorgvuldigheid in acht te worden genomen en moet regelmatig periodiek en preventief onderhoud worden uitgevoerd om de veiligheid van de machine te kunnen garanderen. Het niet uitvoeren van het nodige onderhoud of het vervangen van onderdelen door inferieure onderdelen, kan de veiligheid in gevaar brengen. De fabrikant kan hiervoor in geen geval aansprakelijk worden gesteld.

Vermeld bij het bestellen van reserveonderdelen steeds het op het kenplaatje vermelde modelnummer/serienummer.

Deze machine is uitsluitend voor gebruik binnen bestemd.

De machine mag niet buiten of in vochtige omgevingen worden gebruikt of opgeborgen.

De machine mag niet worden gebruikt door onervaren of onbevoegde bedieners die niet de nodige opleiding hebben gekregen.

Gebruik enkel borstels die bij de machine worden geleverd of borstels die uitdrukkelijk in de gebruikershandleiding staan vermeld.

Het gebruik van andere borstels kan de veiligheid in gevaar brengen.

Er is voor deze machine een volledig gamma borstels en accessoires verkrijgbaar.

Gebruik enkel borstels of pads die een goede werking van de machine en een correcte uitvoering van de betreffende taak garanderen.

Het is van het grootste belang dat deze machine correct wordt gemonteerd en bediend conform de geldende veiligheidsvoorschriften. Let er bij het gebruiken van deze machine steeds op dat alle nodige voorzorgsmaatregelen worden genomen om de veiligheid van de bediener en mogelijke omstaanders te garanderen.



ATTENTIE

Lees de gebruikershandleiding alvorens deze machine in gebruik te nemen

OPMERKING:

Dit product voldoet aan de norm BS EN 60335 - 2-67

Deze machine is tevens geschikt voor zwaar gebruik, d.w.z. zwaarder dan huishoudelijk gebruik, zoals bijvoorbeeld in hotels, scholen, Verhuurbranche, ziekenhuizen, fabrieken, winkels en kantoren.

Let erop dat u steeds geschikte chemische producten, schoonmaakmiddelen en andere vloeistoffen gebruikt. Raadpleeg hiervoor uw leverancier.

Deze machine mag niet worden gebruikt door mensen (inclusief kinderen) met beperkte fysieke, sensorïële of mentale capaciteiten, of met een gebrek aan ervaring en kennis. Tenzij ze de nodige opleiding voor het gebruik van de machine hebben gekregen of onder toezicht staan van iemand die instaat voor hun veiligheid.



WEL DOEN

- zorg ervoor dat de machine alleen door ervaren personen worden uitgepakt/gemonteerd.
- houd de machine schoon.
- houd de borstels in goede staat.
- vervang versleten of beschadigde onderdelen meteen.
- controleer de stroomkabel regelmatig op beschadigingen, zoals scheurtjes of slijtage. Vervang het snoer wanneer het is beschadigd, voordat u de machine opnieuw gaat gebruiken.
- Vervang de stroomkabel uitsluitend door het betreffende en door Numatic goedgekeurde vervangende onderdeel.
- zorg ervoor dat er zich geen obstakels en/of mensen in de werkzone bevinden.
- zorg ervoor dat de werkzone goed verlicht is.
- veeg de zone die u gaat schoonmaken vooraf schoon.

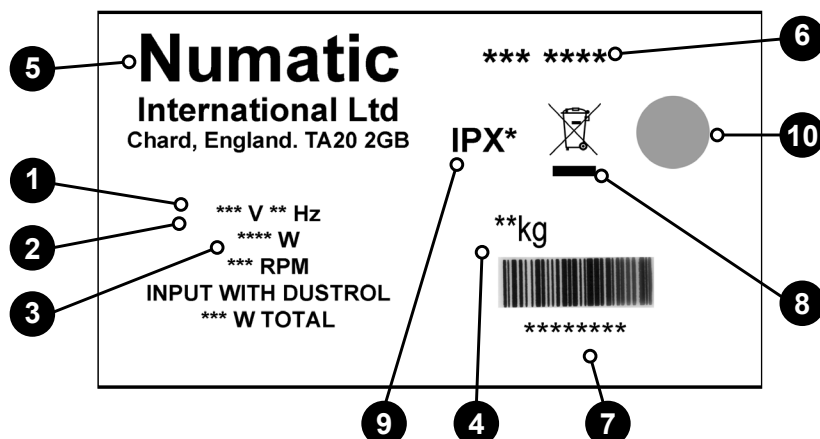


NIET DOEN

- gebruik geen stoomreiniger of hogedrukspuit om de machine schoon te maken en gebruik de machine nooit in de regen.
- onderhoud of reinig de machine niet terwijl de stekker in het stopcontact steekt.
- laat nooit reparaties door onbevoegden uitvoeren. Neem daarvoor steeds contact op met het dichtstbijzijnde servicecentrum.
- zorg ervoor dat de kabel nooit strak wordt gespannen en haal de kabel nooit uit het stopcontact door eraan te trekken.
- laat de borstelplaat niet omlaag staan wanneer deze niet in gebruik is.
- verwacht niet dat de machine probleemloos zal werken wanneer deze niet correct wordt onderhouden.
- rijd tijdens bedrijf niet met de machine over de stroomkabel.
- De machine niet op de borstel, pad of aandrijfschijf laten rusten indien niet in gebruik.

Targhetta caratteristiche

1	Tensione
2	Frequenza
3	Potenza nominale
4	Peso (apparecchio pronto per l'uso)
5	Ragione sociale e indirizzo azienda
6	Modello
7	Anno/settimana di produzione e numero di serie
8	Logo WEEE
9	Classe di protezione
10	Marchio di omologazione



DPI (Dispositivi di protezione individuale) eventualmente richiesti per talune operazioni.

Protezione dell'udito	Calzature di sicurezza	Protezione della testa	Guanti di sicurezza	
Polvere/allergeni Protezione	Protezione per gli occhi	Indumenti di protezione	Giubbotto ad alta visibilità	
Attenzione Segnaletica di pericolo per pavimento bagnato				

NOTA: UN'APPOSITA VALUTAZIONE DEI RISCHI DEVE STABILIRE I DPI CHE DEVONO ESSERE UTILIZZATI.

Componenti critici per la sicurezza:

Cavo di alimentazione da rete

H05VV-F 15M x 3 Core x 1.5mm²

LEGGERE IL MANUALE
PRIMA DELL'USO



COMPONENTE	INTERVALLO	CONTROLLI
Cavo di alimentazione da rete	GIORNALMENTE	Scorticature, incrinature, lacerazioni, conduttori esposti
Spazzole	GIORNALMENTE	Danneggiamento delle setole, usura, usura del collare guida



AVVERTENZA

Gli operatori devono essere adeguatamente addestrati al corretto utilizzo dell'apparecchio.

A riposo, l'apparecchio deve essere scollegato dalla presa di corrente (spina staccata dalla presa di alimentazione), anche durante gli interventi di pulizia o manutenzione o in caso di incidente e alla sostituzione di componenti o conversione dell'apparecchio ad altra funzione.

L'apparecchio non è adatto per la rimozione di polveri pericolose.

Evitare il contatto tra pattini o spazzole rotanti e cavo di alimentazione

Come per tutti gli apparecchi elettrici, durante l'uso è necessario prestare in ogni momento la massima cura e attenzione oltre ad assicurarsi che periodicamente vengano effettuati gli interventi di manutenzione ordinaria e preventiva allo scopo di garantire il funzionamento della macchina in condizioni di sicurezza. La mancata manutenzione o tempestiva sostituzione dei componenti difettosi può compromettere la sicurezza di funzionamento. In questi casi si declina ogni responsabilità in merito.

All'ordinazione di parti di ricambio indicare sempre il numero del modello/numero di serie riportato sulla targhetta caratteristiche.

L'apparecchio è previsto esclusivamente per l'uso in ambienti interni.

Non deve essere utilizzato o riposto all'aperto o nel bagnato.

Evitare l'utilizzo dell'apparecchio da parte di operatori inesperti o non autorizzati o privi del necessario addestramento.

Utilizzare esclusivamente le spazzole fornite a corredo dell'apparecchio o quelle specificate nel manuale di istruzioni.

L'utilizzo di altre spazzole può compromettere la sicurezza d'uso.

Per il prodotto è prevista una gamma completa di spazzole e accessori.

Utilizzare esclusivamente spazzole o pattini adatti al corretto funzionamento dell'apparecchio per il particolare compito assegnato.

L'apparecchio deve essere montato correttamente e usato in osservanza delle norme di sicurezza correnti. Durante l'uso dell'apparecchio assicurarsi sempre di avere adottato tutte le necessarie precauzioni per garantire la sicurezza dell'operatore e di chiunque altro eventualmente coinvolto.



ATTENZIONE

Questo prodotto soddisfa i requisiti della norma IEC 60335 - 2-67

L'apparecchio è anche idoneo agli impieghi in ambienti non domestici tra cui alberghi, scuole, ospedali, fabbriche, negozi, enti di noleggio e uffici.

Prestare particolare attenzione nella scelta dei prodotti chimici, detergenti e altri liquidi. Consultare eventualmente il fornitore.

L'apparecchio non è previsto per l'uso da parte di persone (anche minori) aventi ridotte capacità fisiche, sensoriali o mentali, o senza esperienza e conoscenze generiche.



DA FARE

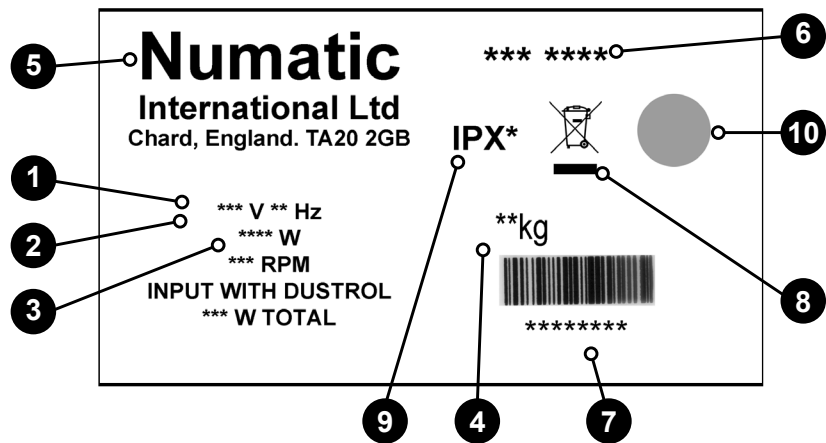
- La rimozione dell'imballo e la preparazione per l'uso dell'apparecchio devono essere eseguite esclusivamente da personale competente.
- Non trascurare mai la pulizia periodica dell'apparecchio.
- Assicurarsi che le spazzole siano sempre efficienti.
- Sostituire tempestivamente eventuali parti usurate o danneggiate.
- Controllare ogni giorno che il cavo di alimentazione sia esente da danni (screpolature o invecchiamento). In caso di danni, sostituire il cavo prima di ogni ulteriore utilizzo.
- Sostituire il cavo di alimentazione solo con il corrispondente ricambio autorizzato Numatic.
- La zona di lavoro deve essere sempre sgombra da ostacoli e/o dai non addetti.
- La zona di lavoro deve essere ben illuminata.
- Spazzare preventivamente l'area da trattare.



DA NON FARE

- Evitare l'uso di getti di vapore e il lavaggio a pressione per pulire l'apparecchio. Non usare l'apparecchio sotto la pioggia.
- Staccare sempre la spina di alimentazione prima di ogni intervento di pulizia o manutenzione dell'apparecchio.
- Evitare interventi di riparazione ad opera di personale inesperto. Rivolgersi eventualmente al più vicino centro assistenza.
- Evitare di trazionare il cavo e non staccare la spina tirando il cavo.
- L'efficienza della macchina dipende dalla corretta manutenzione.
- Evitare di calpestare cablaggi elettrici con l'apparecchio durante l'uso.
- Evitare che le spazzole o i pattini o l'azionamento sostengano il peso dell'apparecchio a riposo.

Etiqueta de características	
1	Tensión
2	Frecuencia
3	Potencia nominal de entrada
4	Peso (lista para el uso)
5	Nombre y domicilio de la empresa
6	Descripción de la máquina
7	N.o de serie con año/semana de la máquina
8	Logotipo RAEE
9	Índice de protección contra salpicaduras
10	Marca de aprobación



EPI (equipo de protección individual) que puede ser necesario para determinadas operaciones

Protección de los oídos	Calzado de seguridad	Protección de la cabeza	Guantes de seguridad	
Protección contra el polvo/alérgenos	Protección de los ojos	Ropa de protección	Chaleco de alta visibilidad	Señal de «Atención. Piso mojado»

NOTA: DEBERÁ REALIZARSE UNA EVALUACIÓN DE RIESGOS QUE DETERMINE QUÉ CLASE DE EPI CONVIENE UTILIZAR.

Componentes críticos para la seguridad:

Cable de alimentación

H05VV-F 15M x 3 Core x 1.5mm²

LEA EL MANUAL ANTES DE
UTILIZAR LA MÁQUINA



COMPONENTE	FRECUENCIA	EXAMINAR EN BUSCA DE
Cable de alimentación	DIARIAMENTE	Rozaduras, grietas, hendiduras, conductores visibles
Cepillos	DIARIAMENTE	Daño o desgaste de las cerdas, desgaste del mandril



ATENCIÓN

Deberá instruirse a los operarios debidamente sobre la utilización de la máquina. Esta máquina debe desconectarse de la fuente de alimentación (retire el enchufe de la toma de corriente). Durante la limpieza o el mantenimiento, o en caso de accidente y al sustituir las piezas o al cambiar la máquina a otra función. Esta máquina no es adecuada para recoger polvo peligroso. No deje que el cable de alimentación entre en contacto con cepillos o almohadillas que estén girando. Al igual que todo equipo eléctrico, se debe tener cuidado y prestar atención en todo momento durante su utilización, además de llevar a cabo periódicamente el mantenimiento preventivo para asegurar el funcionamiento sin riesgo. Si no se realiza debidamente el mantenimiento, incluida la sustitución de las piezas correctas, el equipo podría resultar peligroso y el fabricante no aceptará responsabilidad alguna al respecto.

Al realizar pedidos de repuestos se deberán citar siempre los números de modelo y de serie especificados en la placa de características. Esta máquina es para uso en interiores solamente. La máquina no debe utilizarse en exteriores ni dejarse a la intemperie o en condiciones húmedas.

No deje que utilicen la máquina operarios sin experiencia o no autorizados o que no cuenten con la capacitación necesaria. Utilice solamente los cepillos provistos con el aparato o los que se indiquen en el manual de instrucciones. El uso de otros cepillos puede comprometer la seguridad. Existe una gama completa de cepillos y accesorios para este producto.

Utilice solamente cepillos o almohadillas que sean apropiados para el funcionamiento correcto de la máquina a la hora de realizar una la tarea concreta tarea concreta

Es fundamental que este equipo se monte correctamente y se utilice de conformidad con la normativa de seguridad vigente. Al utilizar el equipo, asegúrese siempre de tomar todas las precauciones necesarias para garantizar la seguridad del operario y de otras personas que puedan verse afectadas.



PRECAUCIÓN

Este producto cumple con los requisitos de la norma IEC 60335 - 2-67. Esta máquina es también adecuada para uso comercial, como en hoteles, colegios, hospitales, fábricas, tiendas, empresas de alquiler y oficinas, para otros fines que no sean las tareas domésticas normales. Los productos químicos, detergentes y otros líquidos deben elegirse con cuidado. Consulte a su proveedor.

Este aparato no está previsto para ser utilizado por personas (incluidos los niños) que tengan capacidades físicas, sensoriales o mentales disminuidas, o que no tengan experiencia ni conocimientos adecuados, a menos que hayan sido supervisadas o instruidas en la utilización del aparato por una persona responsable de la seguridad de dichas personas.



SI

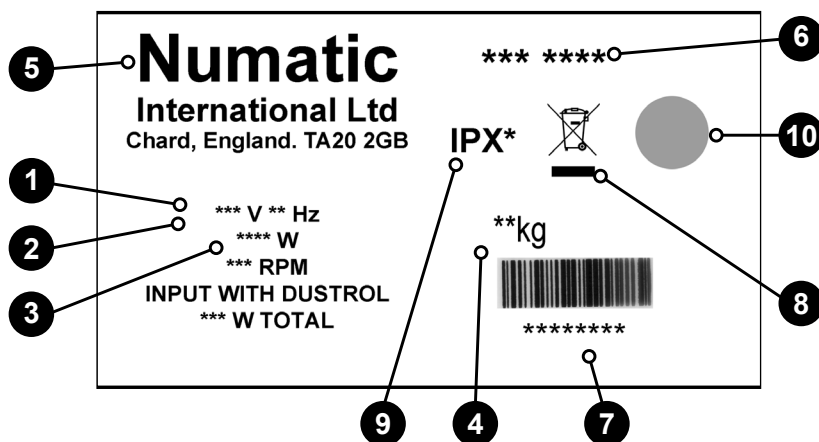
- Asegúrese de que las personas que desembalen y monten la máquina sepan cómo hacerlo.
- Mantenga limpia la máquina.
- Mantenga los cepillos en buen estado.
- Sustituya inmediatamente las piezas desgastadas o dañadas.
- Examine diariamente el cable de alimentación en busca de daños tales como agrietamiento o envejecimiento. Si estuviera dañado, sustituya el cable antes de volver a utilizar la máquina.
- Sustituya el cable de alimentación únicamente por el repuesto correcto aprobado por Numatic.
- Asegúrese de que en la zona de trabajo no haya obstáculos y/o personas.
- Asegúrese de que la zona de trabajo esté bien iluminada.
- Barra previamente la zona que se va a limpiar.



NO

- No utilice una máquina de limpieza al vapor o hidrolavadora para limpiar la máquina, ni tampoco utilice la máquina bajo la lluvia.
- No intente realizar trabajos de mantenimiento o limpieza de la máquina sin haberla desenchufado de la toma de corriente.
- No permita que personas sin experiencia efectúen reparaciones. Póngase en contacto con el centro de servicio más próximo.
- No fuerce el cable de alimentación ni intente desenchufar la máquina tirando del cable.
- No espere que la máquina funcione sin problema alguno y de manera fiable si no se realiza correctamente el mantenimiento.
- No deje que la máquina pase por encima de ningún cable de alimentación durante su uso.
- No deje la máquina apoyada sobre el cepillo, las almohadillas o el plato impulsor cuando no está en uso.

Tabliczka znamionowa	
1	Napięcie
2	częstotliwość
3	Znamionowy pobór mocy
4	Masa (robocza)
5	Nazwa i adres firmy
6	Opis maszyny
7	Maszyna Rok/Tydz. Numer seryjny
8	Symbol WEEE
9	Índice de protección contra salpicaduras
10	Znak CE



Środki ochrony indywidualnej, które mogą być wymagane podczas wykonywania niektórych prac.

Ochrona uszu	Obuwie ochronne	Ochrona głowy	Rękawice ochronne	
Ochrona przed pyłem / alergenami	Ochrona oczu	Odzież ochronna	Kamizelka odblaskowa	Przeostroga Znak ostrzegający o śliskiej podłodze

UWAGA: NALEŻY DOKONAĆ OCENY RYZYKA I OKREŚLIĆ, KTÓRE ŚRODKI OCHRONY INDYWIDUALNEJ NALEŻY STOSOWAĆ.

Komponent krytyczny dla bezpieczeństwa:

Przewód zasilający

H05VV-F 15M x 3 Core x 1.5mm²

PRZED UŻYCIEM ZAPOZNAJ SIĘ Z INSTRUKCJĄ



KOMPONENT	CZĘSTOTLIWOŚĆ	ZAKRES KONTROLI
Przewód zasilający	CODZIENNIE	Rysy, pęknięcia, rozdarcia, przetarcia
Szczotki	CODZIENNIE	Uszkodzenie włosia, zużycie szczotki, zużycie kotnierza napędu



Operatorzy muszą zostać odpowiednio przeszkoleni w zakresie właściwej obsługi maszyny.

Maszynę należy odłączyć od źródła zasilania (wyjąć wtyczkę z gniazda) na czas czyszczenia lub konserwacji bądź w razie wypadku i wymiany części lub zmiany funkcji maszyny.

Maszyna nie jest przeznaczona do zbierania niebezpiecznych pyłów.

OSTRZEŻENIE! Nie dopuszczać do zetknięcia się kabla zasilania z wirującymi szczotkami lub padami.

Przez cały czas użytkowania maszyny czyszczącej, podobnie jak w przypadku każdego urządzenia elektrycznego, należy zachowywać szczególną ostrożność.

Ponadto, aby zapewnić bezpieczną eksploatację maszyny, należy regularnie wykonywać zalecane czynności konserwacyjne.

Niewykonanie czynności konserwacyjnych zgodnie z zaleceniami, a także wymiana części na niezgodne ze właściwą normą, może spowodować, że użytkowanie maszyny stanie się niebezpieczne i doprowadzić do wyłączenia odpowiedzialności producenta.

Podczas zamawiania części zamiennych konieczne należy podać numer modelu i numer seryjny maszyny podany na tabliczce znamionowej.

Maszyna jest przeznaczona do użytku wyłącznie wewnątrz budynków.

Zabrania się używania i przechowywania maszyny na zewnątrz lub w warunkach dużej wilgotności.

Nie dopuszczać, aby maszyna była obsługiwana przez nieodpowiedzialnych lub nieuprawnionych operatorów bądź przez osoby bez odpowiedniego przeszkolenia.

Używaj wyłącznie szczotek dostarczonych z urządzeniem lub wyszczególnionych w instrukcji.

Używanie innych szczotek może obniżyć poziom bezpieczeństwa.

Dla tego produktu dostępny jest szeroki asortyment szczotek i akcesoriów.

Należy używać wyłącznie szczotek i padów umożliwiających prawidłową eksploatację maszyny oraz odpowiednich dla wykonywanego zadania.

Niezmiernie istotny jest prawidłowy montaż maszyny i jej obsługa zgodnie z obowiązującymi przepisami bezpieczeństwa. Za każdym razem podczas używania maszyny dopilnuj, aby stosowane były wszystkie niezbędne środki ostrożności zapewniające bezpieczeństwo operatorowi i innym osobom, które mogłyby być narażone na jakiegokolwiek zagrożenie.



PRZESTROGA!

Produkt spełnia wymagania normy IEC 60335-2-67.

Ta maszyna nadaje się również do zastosowań komercyjnych, np. w hotelach, szkołach, szpitalach, fabrykach, sklepach, wypożyczalniach i biurach – dla innych celów porządkowych.

Należy uważnie dobrać środki chemiczne, detergenty i inne ciecze. Skonsultować to z własnym dostawcą.

Urządzenie nie jest przeznaczone do użytku przez osoby (również dzieci) z ograniczonymi zdolnościami psychomotorycznymi lub osoby bez doświadczenia i odpowiedniej wiedzy, chyba że takie osoby będą nadzorowane lub instruowane w zakresie użycia maszyny przez osobę odpowiedzialną za ich bezpieczeństwo.



TAK

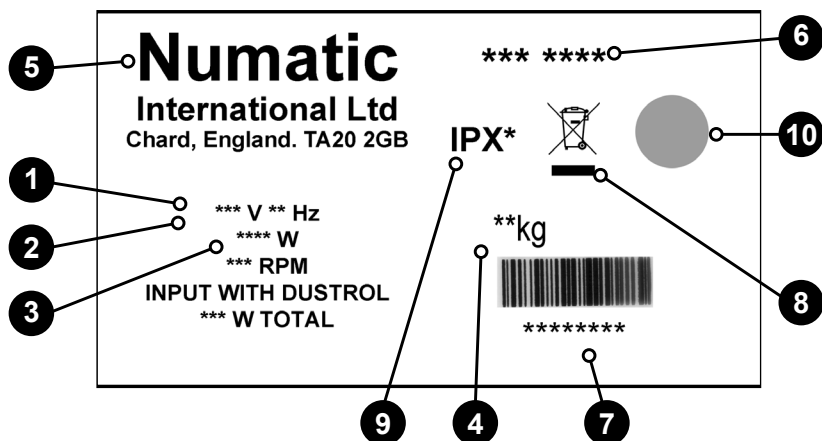
- Tylko kompetentne osoby mogą rozpakować i złożyć maszynę.
- Utrzymywać maszynę w czystości.
- Utrzymywać szczotki w dobrym stanie.
- Natychmiast wymieniać części zużyte lub uszkodzone.
- Codziennie kontrolować kable zasilające pod kątem ewentualnych uszkodzeń, np. pęknięcia czy starzenia się. W razie wykrycia uszkodzenia przed przystąpieniem do dalszego użytkowania wymień przewody.
- Przewód zasilania można wymienić tylko na kabel zatwierdzony przez Numatic, jako część zamienna.
- Dopilnować, aby na powierzchni roboczej nie było żadnych przeszkód czy osób.
- Zapewnić dobre oświetlenie powierzchni roboczej.
- Wstępnie zamieść powierzchnię, która ma być czyszczona



NIE

- Do czyszczenia maszyny nie używać myjek parowych ani ciśnieniowych. Nie używać maszyny w czasie deszczu.
- Nie wykonywać czynności konserwacyjnych ani nie czyścić urządzenia, jeśli wtyczka kabla zasilającego nie została odłączona z gniazda zasilania.
- Naprawa przez nieprzeszkolonych pracowników nie jest dozwolona. Skontaktować się z najbliższym centrum serwisowym.
- Nie naprężać przewodu zasilającego ani nie próbować wyciągać wtyczki poprzez pociąganie za kabel.
- Nie należy spodziewać się bezawaryjnej pracy maszyny bez zapewnienia prawidłowej konserwacji.
- Nie przejeżdżać maszyną w trakcie pracy po żadnych przewodach zasilania elektrycznego.
- Gdy maszyna nie jest w użyciu nie pozostawiać maszyny stojącej na szczotce, padach ani na płytach napędowych.

Märkskylt	
1	Spänning
2	frekvens
3	Ineff ekt
4	Vikt (vid användning)
5	Företagsnamn och adress
6	Modell
7	Maskin år/vecka, serienummer
8	WEEE-logotyp
9	Märkning för skväftsäkerhet
10	CE-märkning



Personlig skyddsutrustning som kan krävas för vissa uppgifter.

Hörselskydd	Skyddsskor	Huvudskydd	Skyddshandskar	
				Var försiktig! Varningsskylt om våta golv
Damm/allergener Skydd	Ögonskydd	Skyddskläder	Varselväst	

OBS! EN RISKBEDÖMNING BÖR GÖRAS FÖR ATT AVGÖRA VILKEN PERSONLIG SKYDDSUTRUSTNING SOM SKA ANVÄNDAS.

Viktiga säkerhetskomponenter:

Nätkabel

H05VV-F 15M x 3 Core x 1.5mm²

LÄS BRUKSANVISNINGEN
FÖRE ANVÄNDNING



KOMPONENT	INTERVALL	KONTROLLERA
Nätkabel	VARJE DAG	Nötning, sprickor, synliga ledare
Borstar	VARJE DAG	Skador på borste, förslitning, förslitning på fästet



VARNING

Användare ska ha fått lämpliga instruktioner om användningen av den här maskinen.

Maskinen ska frångöras från strömkällan (dra ut kontakten ur vägguttaget) vid rengöring och underhåll eller om en olycka inträffar samt när delar byts ut eller när maskinen konverteras för en annan funktion.

Maskinen ska inte användas för att ta upp farligt damm.

Se till att strömsladden inte kommer i kontakt med de roterande borstarna eller rondellerna.

I likhet med övrig elektrisk utrustning måste försiktighet och uppmärksamhet ständigt iaktas medan maskinen används. Ett rutinmässigt och förebyggande underhåll måste också utföras regelbundet så att en säker drift kan garanteras.

Om underhåll inte utförs enligt anvisningarna, däribland byte av delar till korrekt standard, är utrustningen eventuellt inte längre driftsäker. Tillverkarens ansvar och förpliktelser upphör då att gälla.

Ange alltid det modellnummer/serienummer som står på märkskylten när du beställer reservdelar.

Maskinen är endast avsedd för inomhusbruk.

Maskinen får inte användas eller förvaras utomhus eller i våta utrymmen.

Låt inte oerfarna eller obehöriga personer eller personer utan lämplig utbildning använda maskinen.

Använd endast de borstar som medföljer utrustningen eller sådana som anges i bruksanvisningen.

Säkerheten kan äventyras om du använder andra borstar.

Det finns ett fullständigt sortiment med borstar och tillbehör för produkten.

Använd endast borstar och rondeller som är avsedda för just den uppgift som maskinen ska utföra.

Det är mycket viktigt att utrustningen monteras ihop på rätt sätt och att den används enligt aktuella säkerhetsföreskrifter. Se alltid till att alla nödvändiga försiktighetsåtgärder vidtas när du använder utrustningen. På så sätt garanteras säkerheten för användaren och andra berörda personer.



Den här produkten uppfyller kraven i IEC 60335-2-67

Maskinen är också lämplig för kommersiellt bruk på exempelvis hotell, skolor, sjukhus, fabriker, butiker, hyresföretag och kontor i andra syften än normal rengöring.

VAR FÖRSIKTIG! Välj kemikalier, rengöringsmedel och andra vätskor med omsorg. Rådgör med din leverantör.

Utrustningen är inte avsedd för att användas av personer (i synnerhet barn) med nedsatt fysisk eller psykisk förmåga eller som saknar erfarenhet och kunskap. Detta gäller inte om användningen sker under uppsikt eller om personen i fråga har fått anvisningar om hur utrustningen ska användas av någon som ansvarar för hans/hennes säkerhet.



RÄTT

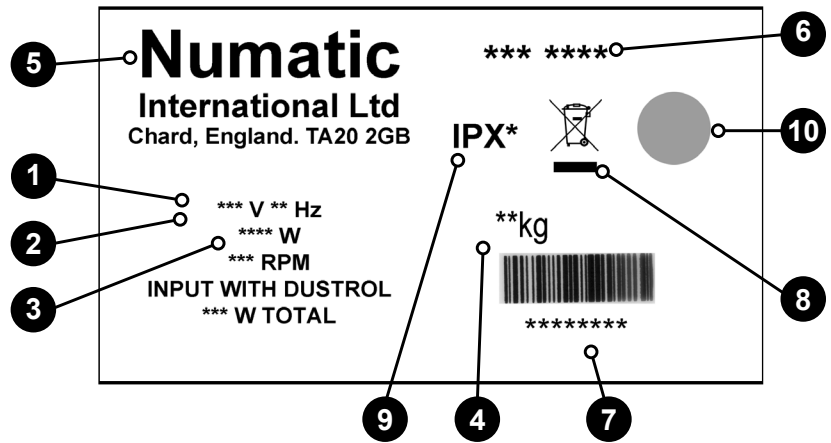
- Se till att endast kompetenta personer packar upp/monterar ihop maskinen.
- Håll maskinen ren.
- Håll borstarna i gott skick.
- Byt omedelbart ut slitna eller skadade delar.
- Undersök nätkabeln varje dag avseende skador, till exempel sprickor eller åldersslitage. Om du upptäcker skador ska kabeln bytas ut innan du använder maskinen igen.
- Byt endast ut nätkabeln mot korrekt reservdel som har godkänts av Numatic.
- Säkerställ att arbetsområdet är fritt från hinder och personer.
- Säkerställ att belysningen i arbetsområdet är god.
- Förstäda det område som ska rengöras.



FEL

- Rengör inte maskinen med ångtvätt eller högtryckstvätt och använd den inte i regn.
- Försök inte att underhålla eller rengöra maskinen om inte kontakten har dragits ut ur strömuttaget.
- Reparationer får inte utföras av personer utan erfarenhet. Kontakta närmaste servicecenter.
- Sträck inte ut nätkabeln för långt och dra heller inte ut kontakten genom att dra i kabeln.
- Förvänta dig inte att maskinen ska fungera felfritt och driftsäkert utan att du underhåller den enligt anvisningarna.
- Kör inte maskinen över elkablar när den är i drift.
- Låt inte maskinen stå på borstar, rondeller eller drivbrädor när den inte används.

Arvokilpi	
1	Jännitteen
2	Taajuus
3	Nimellisteho
4	Paino (käyttövalmiina)
5	Yrityksen nimi ja osoite
6	Malli
7	Koneen vuosi/viikko, sarjanumero
8	SER-logo
9	Roiskesuojauksen luokitus
10	CE-merkki



Henkilönsuojaimet, joita saatetaan tarvita joissain tilanteissa.

Kuulonsuojaimet	Turvajalkineet	Päänsuojaimet	Suojakäsineet	
				Huomio Lattian liukkaudesta varoittava kyltti
Pöly- ja allergeeni-suojaus	Silmiensuojain	Suojavaatetus	Huomiotakki	

HUOMAUTUS: TARVITTAVAT HENKILÖNSUOJAIMET ON MÄÄRITETTÄVÄ RISKIARVIOINNISSA.

Turvallisuuden kannalta tärkeät osat:

Virtajohto

H05VV-F 15M x 3 Core x 1.5mm²

LUE OPAS ENNEN
LAITTEEN KÄYTTÖÄ



OSA	VÄLI	TARKASTA SEURAAVIEN VARALTA
Virtajohto	PÄIVITTÄIN	Hankaus, säröt, halkeamat, johtimien näkyminen
Harjat	PÄIVITTÄIN	Harjaksien vauriot, kuluminen, istukan kuluminen



VAROITUS

Käyttäjät on opastettava asianmukaisesti koneen käyttöön.

Kone on irrotettava virtalähteestä (irrota pistotulppa pistorasiasta) koneen puhdistuksen, huollon ja osien vaihdon ajaksi, kun koneen toimintoja muutetaan sekä mahdollisen tapaturman yhteydessä.

Kone ei sovellu vaarallisen pölyn poistoon.

Virtajohto ei saa koskettaa pyöriä harjoja tai lautasia.

Kaikkien sähkölaitteiden tapaan laitteen käytössä on oltava huolellinen ja varovainen. Turvallinen käyttö edellyttää myös, että rutiini- ja määräaikaishuolloista huolehditaan ajallaan.

Jos tarvittavista huolloista ja oikeiden varaosien käytöstä ei huolehdita, koneen käyttö ei ole turvallista. Valmistaja ei ole tällaisissa tapauksissa missään vastuussa tai korvausvelvollinen.

Varaosia tilattaessa on mainittava arvokilpeen merkitty mallinumero tai sarjanumero.

Kone on tarkoitettu käytettäväksi ainoastaan sisätiloissa.

Konetta ei saa käyttää tai säilyttää ulkona tai märässä tilassa.

Koneen käyttäjillä on oltava riittävä kokemus ja koulutus sekä lupa koneen käyttöön.

Laitteessa saa käyttää vain sen mukana toimitettuja tai käyttöoppaassa mainittuja harjoja.

Muiden harjojen käyttö voi olla vaarallista.

Tuotteeseen on saatavana kattava valikoima harjoja ja lisätarvikkeita.

Koneessa saa käyttää vain harjoja ja lautasia, jotka on tarkoitettu kulloiseenkin puhdistustyöhön.

On erittäin tärkeää, että laitteisto kootaan oikein ja että sitä käytetään voimassa olevien turvallisuusmääräysten mukaisesti. Laitteistoa käytettäessä on oltava varma, että tarvittaviin varotoimiin on ryhdytty. Näin varmistetaan käyttäjän ja sivullisten turvallisuus.



HUOMIO

Tämä tuote täyttää seuraavat vaatimukset: IEC 60335-2-67

Kone soveltuu myös kaupalliseen käyttöön ja normaalia siivousta perusteellisempaan puhdistukseen esimerkiksi hotelleissa, kouluissa, sairaaloissa, tehtaissa, kaupoissa, vuokraamoissa ja toimistoissa.

Koneessa käytettävät kemikaalit, puhdistusaineet ja muut nesteet on valittava huolellisesti. Lisätietoja saa jälleenmyyjältä.

Tätä laitetta ei ole tarkoitettu fyysisesti tai psyykkisesti rajoittuneiden eikä kokemattomien henkilöiden (kuten lasten) käytettäväksi, ellei heidän turvallisuudestaan vastaava henkilö ole läsnä tai opastanut heitä käyttämään laitetta oikein.



OIKEIN

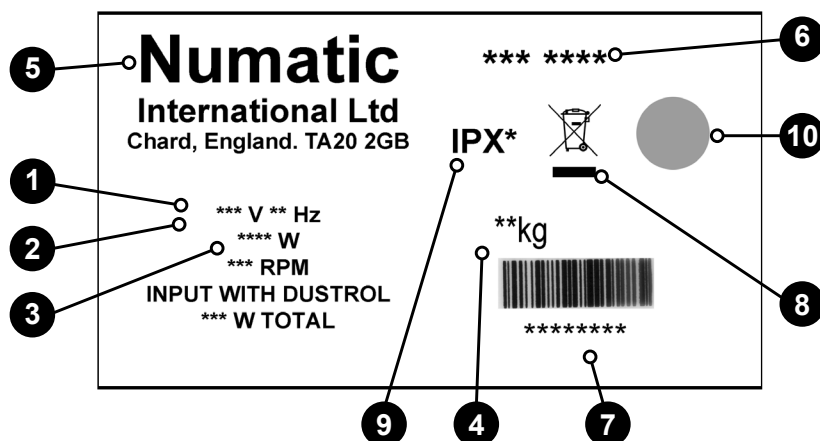
- Koneen valmistelusta ja kokoonpanosta vastaavilla on oltava riittävä asiantuntemus.
- Kone on pidettävä puhtaana.
- Harjat on pidettävä hyvässä kunnossa.
- Kuluneet tai vaurioituneet osat on vaihdettava heti.
- On tarkastettava päivittäin, että virtajohto ei ole murtunut, hapertunut tai muuten vaurioitunut. Vaurioitunut johto on vaihdettava ennen koneen käyttöä.
- Virtajohdon saa vaihtaa vain oikeaan, Numaticin hyväksymään varaosaan.
- Työskentelyalueella ei saa olla esteitä tai sivullisia.
- Työskentelyalueen valaistuksen on oltava riittävä.
- Puhdistettava alue on esilakaistava.



VÄÄRIN

- Konetta ei saa puhdistaa höyry- tai painepesurilla. Konetta ei saa käyttää sateessa.
- Konetta ei saa huoltaa tai puhdistaa, jos pistotulppa on pistorasiassa.
- Konetta korjaavilla on oltava riittävä koulutus. Ota yhteys lähimpään huoltoon.
- Älä kuormita virtajohtoa äläkä yritä irrottaa pistotulppaa vetämällä virtajohdosta.
- Koneen ongelmaton ja luotettava toiminta edellyttää säännöllistä huoltoa.
- Älä aja koneella virtajohtojen yli käytön aikana.
- Konetta ei saa jättää harjan, lautasen tai käyttölevyn varaan, kun sitä ei käytetä.

Klassificeringsetiket	
1	Spænding
2	Frekvens
3	Nimellisteho
4	Vægt (klar til brug)
5	Virksomhedens navn og adresse
6	Model
7	Maskinens år/uge-serienummer
8	WEEE-logo
9	Stænkvandsbeskyttelse
10	Hyväsymismærkki



PV (personlige værnemidler), der kan være påkrævet til visse opgaver.

Høreværn	Sikkerhedsfodtøj	Hovedværn	Beskyttelseshandsker	
				Vådt gulv-advarselsskilt
Beskyttelse mod støv/ allergifremkaldende stoffer	Øjenbeskyttelse	Beskyttelsesbeklædning	Refleksjakke	

BEMÆRK: DER SKAL FORETAGES EN RISIKOVURDERING FOR AT BESTEMME, HVILKE PERSONLIGE VÆRNEMIDLER DER BØR ANVENDES.

Kritiske sikkerhedskomponenter:

Strømledning

H05VV-F 15M x 3 Core x 1.5mm²



KOMPONENT	INTERVAL	EFTERSE FOR
Strømledning	DAGLIGT	Ridser, revner, flækker, blotlagte ledere
Børster	DAGLIGT	Børsteskade eller -slitage eller slitage på drevkrave



ADVARSEL

Operatører skal have fyldestgørende instruktioner om korrekt anvendelse af maskinen.

Maskinen skal kobles fra strømkilden (tag stikket ud af stikkontakten) under rengøring eller vedligeholdelse, i tilfælde af en ulykke, ved udskiftning af dele eller ved konvertering af maskinen til en anden funktion.

Denne maskine er ikke beregnet til opsamling af sundhedsskadeligt støv.

Strømledningen må ikke komme i kontakt med de roterende børster eller puder.

Som med alt elektrisk udstyr skal der altid udvises omhu og opmærksomhed under brug. Det skal også sikres, at rutinemæssig og forebyggende vedligeholdelse udføres regelmæssigt for at garantere sikker drift.

Manglende påkrævet vedligeholdelse, herunder manglende udskiftning af dele i henhold til den korrekte standard, kan betyde, at udstyret ikke er sikkert, og producenten kan ikke pådrage sig ansvar i denne henseende.

Ved bestilling af reservedele skal modelnummeret/serienummeret, der er specificeret på klassificeringspladen, altid oplyses.

Denne maskine er kun beregnet til indendørs brug.

Denne maskine må ikke bruges eller opbevares udendørs eller i våde omgivelser.

Tillad ikke, at maskinen anvendes af operatører, der er uerfarne eller uautoriserede, eller ikke har modtaget korrekt oplæring.

Brug kun de børster, der leveres med apparatet, eller dem, der er specificeret i betjeningsvejledningen.

Brug af andre børster kan forringe sikkerheden.

Der fås et helt sortiment af børster og tilbehør til dette produkt.

Brug kun børster eller puder, som er egnede til korrekt drift af maskinen til den specifikke opgave, der udføres.

Det er yderst vigtigt, at dette udstyr er korrekt monteret og betjenes i overensstemmelse med gældende sikkerhedsbestemmelser. Når udstyret er i brug, skal det altid sikres, at alle nødvendige forholdsregler tages for at garantere sikkerheden for operatøren og alle andre personer, der kan blive berørt.



FORSIGTIG

Dette produkt overholder kravene i IEC 60335-2-67.

Denne maskine er også velegnet til kommerciel brug, f.eks. på hoteller, skoler, hospitaler, fabrikker, forretninger, udlejningsfirmaer og kontorer til andre formål end almindelig husholdning.

Der skal udvises omhu ved valg af kemikalier, rengøringsmidler og andre væsker. Konsulter din leverandør.

Dette apparat må ikke anvendes af personer (inklusive børn) med svækkede fysiske, sensoriske eller mentale evner eller af personer uden relevant erfaring og viden, medmindre de er under opsyn eller har modtaget instruktioner vedrørende brug af apparatet af en person, der er ansvarlig for deres sikkerhed.



SØRG FOR

- SØRG FOR, at kun kompetente personer udpakker/monterer maskinen.
- SØRG FOR at holde maskinen ren.
- SØRG FOR at holde dine børster i god stand.
- SØRG FOR at udskifte evt. slidte eller beskadigede dele øjeblikkeligt.
- SØRG FOR at undersøge strømledningen for skader, såsom revner eller ældning. Hvis der findes skader, skal ledningen udskiftes før videre brug.
- SØRG FOR kun at udskifte strømledningen med den korrekte reservedel, der er godkendt af Numatic.
- SØRG FOR, at arbejdsområdet er ryddet for forhindringer og/eller mennesker.
- SØRG FOR, at arbejdsområdet er velbelyst.
- SØRG FOR først at feje området, der skal rengøres.



DU MÅ IKKE

- Brug IKKE damprensere eller trykvaskere til rengøring af maskinen, og brug den ikke i regn.
- Forsøg IKKE at rengøre eller vedligeholde maskinen, medmindre strømstikket er taget ud af stikkontakten.
- Tillad IKKE uerfarne personer at foretage reparationer. Kontakt dit nærmeste servicecenter.
- Stram IKKE strømledningen, og prøv ikke at trække stikket ud ved at trække i strømledningen.
- Forvent IKKE, at maskinen er problemfri og driftssikker, medmindre den vedligeholdes korrekt.
- Kør IKKE maskinen over nogen ledninger under drift.
- Lad IKKE din maskine stå på børste, puder eller drevplade, når den ikke er i brug.

Specifications

GB

Motor	Speed	Brush	Pad	Range	Weight	Sound Pressure dB(A)@1.7M	Hand Arm Vibration M/S ² (uncertainty +/- 0.05ms ²)	Dimensions
1500W	150rpm	450mm	400mm	32m	32 kg	66.6	1.54	460X560X1250mm

DE Technische Daten

Motor	Drehzahl	Bürste	Pad	Arbeitsradius	Gewicht	Schallleistungspegel dB(A)@1.7M	Hand-Arm-Vibration M/S ² (Toleranz +/- 0.05ms ²)	Abmessungen
1500W	150rpm	450mm	400mm	32m	32 kg	66.6	1.54	460X560X1250mm

FR Caractéristiques

Moteur	Vitesse	Brosse	Disque	Rayon de travail	Poids	Joint de séparateur dB(A)@1.7M	Mesure des vibrations main-bras M/S ² (Incertitude +/- 0.05ms ²)	Dimensions
1500W	150rpm	450mm	400mm	32m	32 kg	66.6	1.54	460X560X1250mm

NL Specificaties

Motor	Toeren	Borstel	Pad	Bereik	Gewicht	Scheiderpakking dB(A)@1.7M	Meting trillingen handen/armen M/S ² (onzekerheid +/- 0.05ms ²)	Afmetingen
1500W	150rpm	450mm	400mm	32m	32 kg	66.6	1.54	460X560X1250mm

PT Especificações

Motor	Rotação	Escova	Disco	Alcance	Peso	Pressão sonora dB(A)@1.7M	Vibração da mão e do braço M/S ² (incerteza +/- 0.05ms ²)	Dimensões
1500W	150rpm	450mm	400mm	32m	32 kg	66.6	1.54	460X560X1250mm

IT Specifiche

Motore	Velocità	Spazzola	Pattino	Il campo	Peso	Rumorosità dB(A)@1.7M	Mano braccio Vibrazione M/S ² (Tolleranza +/- 0.05ms ²)	Dimensioni
1500W	150rpm	450mm	400mm	32m	32 kg	66.6	1.54	460X560X1250mm

ES Especificaciones

Motor	Velocidad	Cepillo	Almohadilla	Alcance	Peso	Presión acústica dB(A)@1.7M	Vibración de mano y brazo M/S ² (Incertidumbre +/- 0.05ms ²)	Dimensiones
1500W	150rpm	450mm	400mm	32m	32 kg	66.6	1.54	460X560X1250mm

PL Dane techniczne

Silnik	Prędkość	szczotki	Pada	zasięg	Waga	Ciśnienie akustyczne dB(A)@1.7M	Poziom wibracji przenoszonych na ręce M/S ² (Niepewność pomiaru +/- 0.05ms ²)	Wymiary
1500W	150rpm	450mm	400mm	32m	32 kg	66.6	1.54	460X560X1250mm

SV Specifikationer

Motor	Hastighet	Borste	Rondell	Område	Vikt	Ljudtryck dB(A)@1.7M	Hand Arm Vibrationer M/S ² (Osäkerhet +/- 0.05ms ²)	Mått
1500W	150rpm	450mm	400mm	32m	32 kg	66.6	1.54	460X560X1250mm

FI Tekniset tiedot

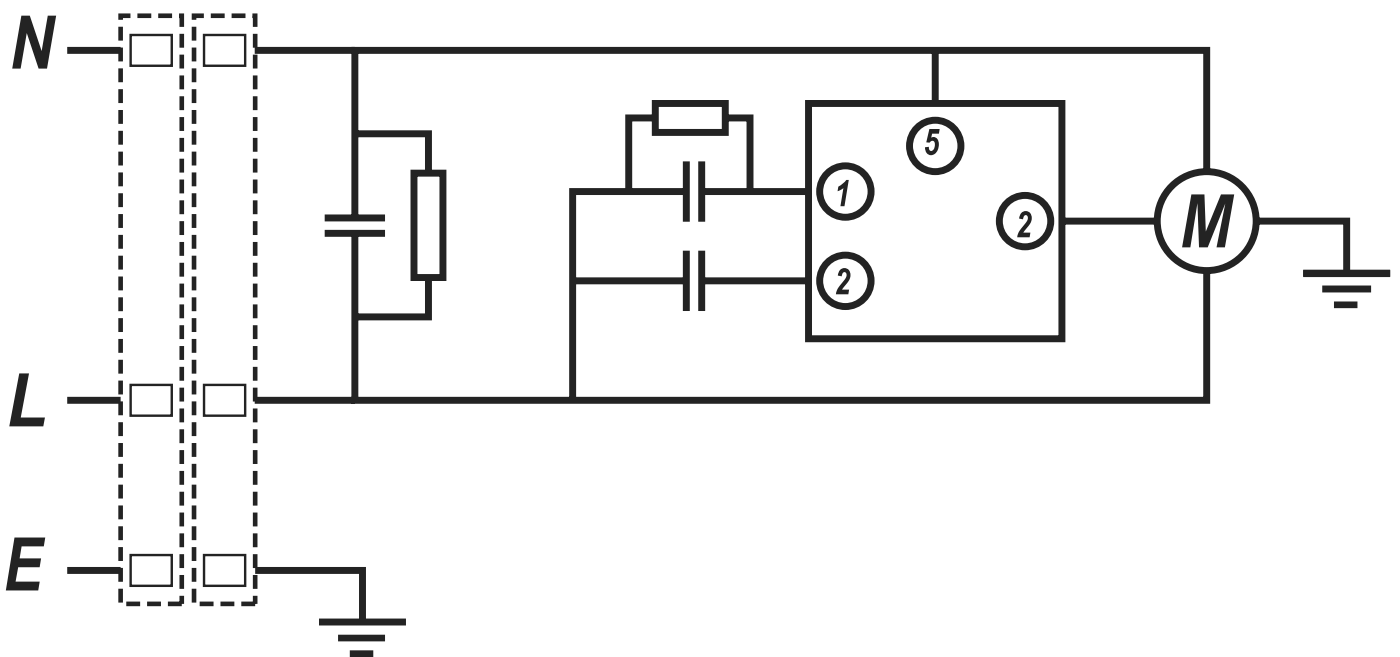
Moottori	nopeus	Harja	Lautasten	Alueella	paino	Äänenpainetaso dB(A)@1.7M	Käden-käsivarren värinä M/S ² (Epävarmuus +/- 0.05ms ²)	Mitat
1500W	150rpm	450mm	400mm	32m	32 kg	66.6	1.54	460X560X1250mm

DA Specifikationer

Motor	Hastighed	Børste	Pude	rækkevidde	Vægt	Lydtryk dB(A)@1.7M	Hånd/arm-vibration M/S ² (Usikkerhed +/- 0.05ms ²)	Mål
1500W	150rpm	450mm	400mm	32m	32 kg	66.6	1.54	460X560X1250mm

Schematic Diagram

- Schaltbild • Schéma • Principeschema
- Diagrama esquemático • Schema apparecchio • Diagrama esquemático • Schemat
- Schematiskt diagram • KytKentäkaavio • Skematisk diagram



Distributed by:

Signed

Numatic

numatic.com

Numatic International Limited (Head Office)

Chard, Somerset TA20 2GB, UNITED KINGDOM
Tel: 01460 68600 numatic.com

Numatic International GmbH

Fränkische Straße 15-19, 30455 Hannover, DEUTSCHLAND
Tel: +49 (0) 511 984 2160 numatic.de

Numatic International Denmark

Fränkische Straße 15-19, 30455 Hannover, DEUTSCHLAND
Tel: +45 (0) 316 40808 numatic-online.dk

Numatic International S.A.S

13/17 rue du Valengelier, EAE la Tuilerie, 77500 Chelles, FRANCE
Tel: +33 (0) 164 726 161 numatic.fr

Numatic International BV

Vennootsweg 15, 2404 CG, Alphen aan den Rijn, NEDERLAND
Tel: +31 (0) 172 467 999 numatic.nl

Numatic International Schweiz AG.

Sihlbruggstrasse 3A, 6340 Baar, SCHWEIZ
Tel: +41 (0) 41 768 0760 numatic.ch

Numatic International (PTY) Ltd.

Cnr. 16th & Pharmaceutical Road, Randjes Park, Midrand 1685, SOUTH AFRICA
Tel: +27 (0) 861 686 284 numatic.co.za

Numatic International ULDA

Rua Francisco da Silva Duarte, nº79,
4475-269 Santa Maria de Avioso, Castelo da Maia, PORTUGAL
Tel: +351 220 047 700 numatic.pt

Numatic International Spain, S.L.U.

Av. Baix Llobregat, 5-7, Oficina bajos 1 (Parc Negocis Mas Blau II)
08820 El Prat de Llobregat (Barcelona), SPAIN
Tel: +34 93 647 22 22 numatic.es

Numatic International Italy S.R.L

Via Luigi Galvani, 2, Z.I. Talponedo, 33080 Porcia (PN), ITALY
Tel: +39 (0) 434 046 211 numatic.it

This Product has been comprehensively inspected and checked during every stage of its manufacture.
Including an in-depth electrical safety and functionality test.